

ОКП 37 4220



ООО "ИК Энерпред-Ярдос"

КРАН ШАРОВОЙ

DN 010 PN 16,0 МПа

**КШЗ-010-16,0-Н-РУ-С0-ХЛ1
(ЗАРДП 010.160.30-02Р)**

Зав. № 5.35142

ПАСПОРТ

Декларация о соответствии ТР ТС 010/2011 № ТС RU Д-RU.MF03.B.02781
Срок действия по 10.12.19 г.

Декларация о соответствии ТР ТС 032/2013 № ТС RU Д-RU.MF03.B.02782
Срок действия по 10.12.19 г.

Сертификат соответствия ТР ТС 032/2013 № ТС RU С-RU.MF03.B.00049
Срок действия по 02.12.19 г.

3.3 Испытание на работоспособность

| | |
|---|-----------|
| - величина перепада на затворе P, МПа | 16 |
| - количество рабочих циклов на полное открытие и закрытие | 3 |
| - значение крутящего момента при максимально допустимом перепаде давления на затворе, Н м | 15 |
| - результаты испытаний на работоспособность | выдержано |

3.4 Испытание системы автоматического сброса давления из корпуса

| | |
|--|-------|
| - величина давления сброса (пробка в положении «открыто»), МПа | ----- |
| - величина давления сброса (пробка в положении «закрыто»), МПа | ----- |
| - результаты испытаний | ----- |

3.5 Испытания на герметичность затвора

| | |
|--|-------------|
| - величина перепада давления (0,05 PN, 1,1 PN), МПа | 17,6 |
| - время выдержки (для каждого значения перепада давления), мин | 10 |
| - величина протечек, (см ³ /мин) | отсутствуют |
| - результаты испытаний на герметичность затвора | выдержано |

3.6 Испытание на герметичность сальника воздухом

| | |
|---|-----------|
| - величина давления, МПа | 0,6 ± 0,1 |
| - время выдержки, мин | 5 |
| - результаты испытаний на герметичность сальника воздухом | выдержано |

4. Результаты контроля антикоррозионного покрытия крана

| | |
|--|---------------|
| - соответствие требованиям РД-23.040.00-КТН-088-14 | соответствует |
|--|---------------|

Заключение:

Кран шаровой DN 010 PN 16,0 зав. № 5.35142

соответствует требованиям

ТУ 3742-002-52838824-2006 и ОТТ-23.060.30-КТН-048-10

(обозначение технических условий)

эксплуатационной документации и признан

годным

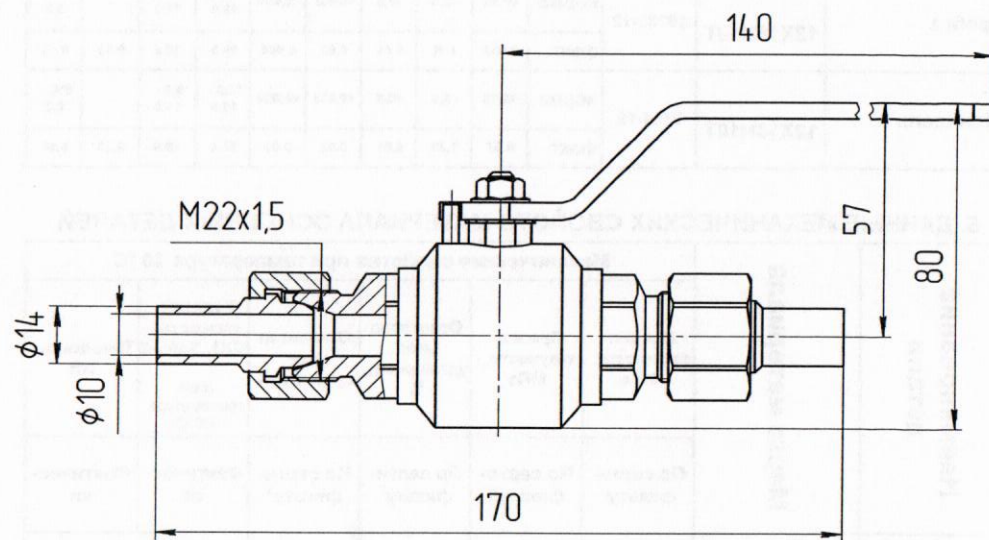
Начальник ОТК

Султанова Н.В.



3. ГАБАРИТНЫЙ ЧЕРТЕЖ

ЛИСТ 3



15. РЕЗУЛЬТАТЫ ТЕХНИЧЕСКОГО ОСВИДЕТЕЛЬСТВОВАНИЯ

| Дата освидетельствования | Вид освидетельствования | Результат освидетельствования и подпись ответственного лица | Срок следующего освидетельствования |
|--------------------------|-------------------------|---|-------------------------------------|
| | | | |
| | | | |
| | | | |

16. УТИЛИЗАЦИЯ

Детали и узлы крана не выделяют вредных веществ в процессе эксплуатации и хранения, не представляют опасности для жизни, здоровья людей и окружающей среды.
По истечении полного назначенного ресурса кран подлежит утилизации на общепринятых основаниях

| | | | |
|--|--|--|--|
| | | | |
| | | | |
| | | | |



Handwritten signature

6. СВЕДЕНИЯ О РЕЗУЛЬТАТАХ НЕРАЗРУШАЮЩЕГО КОНТРОЛЯ

| Наименование детали | Марка материала | Методы и объем контроля | | Результат испытаний |
|---------------------|-----------------|----------------------------------|-------------------------|---------------------|
| | | Визуально-измерительный контроль | Ультразвуковой контроль | |
| Корпус | 12X18H10T | 100% | ----- | Годен |
| Штуцер | 12X18H10T | 100% | 100% | Годен |
| Пробка | 12X18H10T | 100% | ----- | Годен |
| Шпindelь | 12X18H10T | 100% | 100% | Годен |
| Уплотнение пробки | Фторопласт Ф4 | 100% | ----- | Годен |

7. РЕЗУЛЬТАТ РАСЧЕТА НА ПРОЧНОСТЬ

Расчетный коэффициент запаса прочности крана шарового при нагружении давлением 1.5 PN и нагрузки от трубопроводов величиной 20% от максимальных напряжений составляет K = 2.1

8. СВЕДЕНИЯ О РЕЗУЛЬТАТАХ КОНТРОЛЯ КАЧЕСТВА СВАРОЧНЫХ МАТЕРИАЛОВ И СВАРНЫХ СОЕДИНЕНИЙ

| № шва | Метод выполнения сварки | № сертификата на сварочные материалы | Марка электродов, проволоки | Метод и объем контроля сварочных соединений | | | | | | Механические свойства образцов | | Результат испытаний |
|-------|-------------------------|--------------------------------------|-----------------------------|---|-------------|-----------|----------------|-------------|-----------|--------------------------------|---------------|---------------------|
| | | | | ВИК | | | УЗК | | | Предел прочности, Мпа | Твердость, НВ | |
| | | | | Объем контроля | № протокола | Контролер | Объем контроля | № протокола | Контролер | | | |
| | | | | | | | | | | | | |

