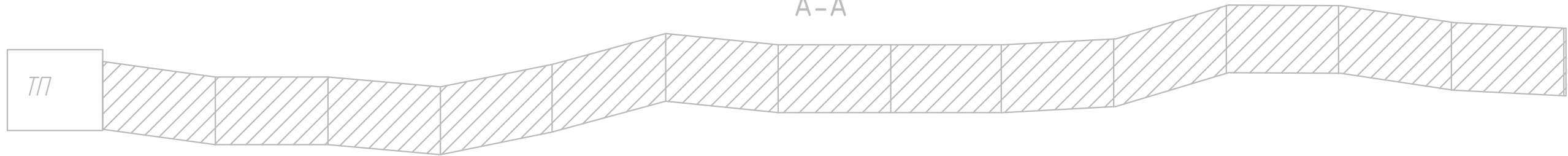


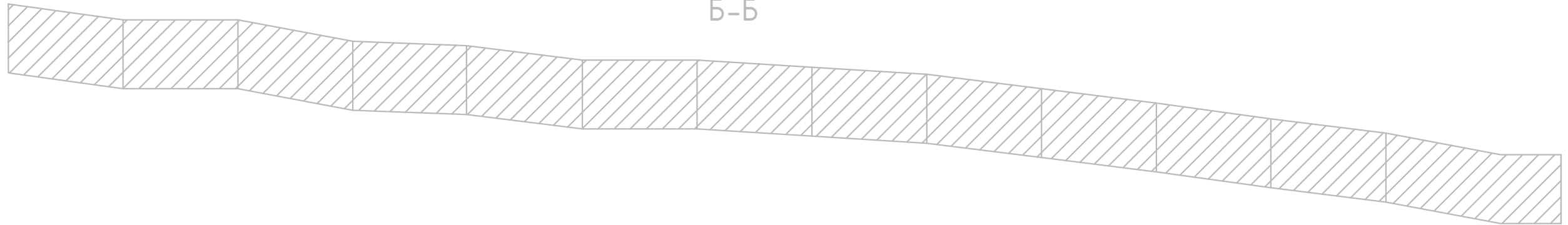
Исполнительная геодезическая схема устройства траншеи под кабельную линию 0,4кВ. Продольный разрез.

А-А



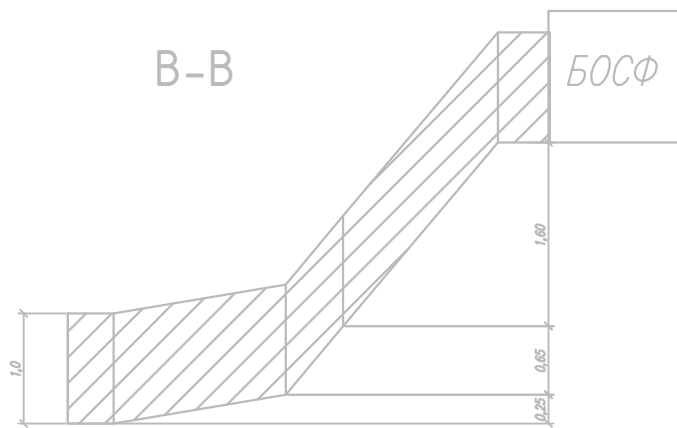
| | | | | | | | | | | | | | | | | |
|---------------------|--------|--------|--------|--------|--------|--------|--------|--------|--------|--------|--------|--------|--------|--------|------|------|
| Высота траншеи | 1,20 | 1,20 | 1,20 | 1,20 | 1,20 | 1,20 | 1,20 | 1,20 | 1,20 | 1,20 | 1,20 | 1,20 | 1,20 | 1,20 | 1,20 | 1,20 |
| Отметка дна траншеи | 93,350 | 93,050 | 93,050 | 92,850 | 93,250 | 93,900 | 93,700 | 93,700 | 93,700 | 93,900 | 94,500 | 94,500 | 94,200 | 94,100 | | |
| Расстояние | 14,70 | 10,00 | 10,00 | 10,00 | 10,00 | 10,00 | 10,00 | 10,00 | 10,00 | 10,00 | 8,70 | 12,50 | 12,20 | | | |

Б-Б



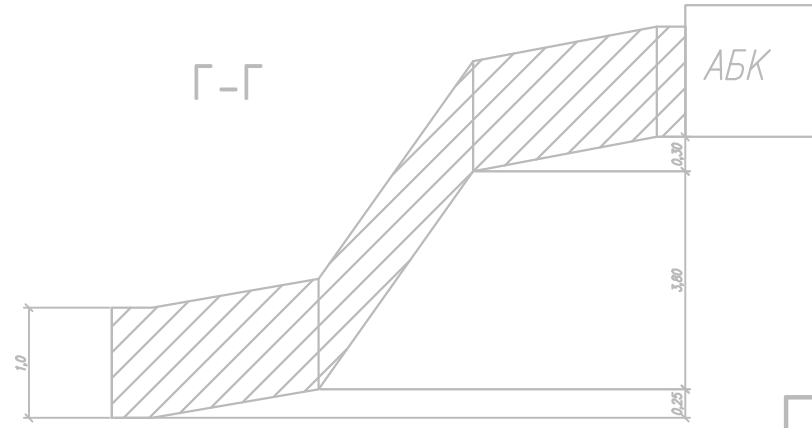
| | | | | | | | | | | | | | | | | |
|---------------------|--------|--------|--------|--------|--------|--------|--------|--------|--------|--------|--------|--------|--------|--------|--------|------|
| Высота траншеи | 1,20 | 1,20 | 1,20 | 1,20 | 1,00 | 1,20 | 1,20 | 1,20 | 1,20 | 1,20 | 1,20 | 1,20 | 1,20 | 1,20 | 1,20 | 1,20 |
| Отметка дна траншеи | 94,100 | 93,900 | 93,900 | 93,600 | 93,500 | 93,400 | 93,400 | 93,300 | 93,200 | 93,000 | 92,800 | 92,100 | 91,900 | 91,600 | 91,600 | |
| Расстояние | 10,00 | 10,00 | 10,00 | 10,00 | 10,00 | 10,00 | 10,00 | 10,00 | 10,00 | 10,00 | 10,00 | 10,00 | 10,00 | 5,00 | | |

В-В



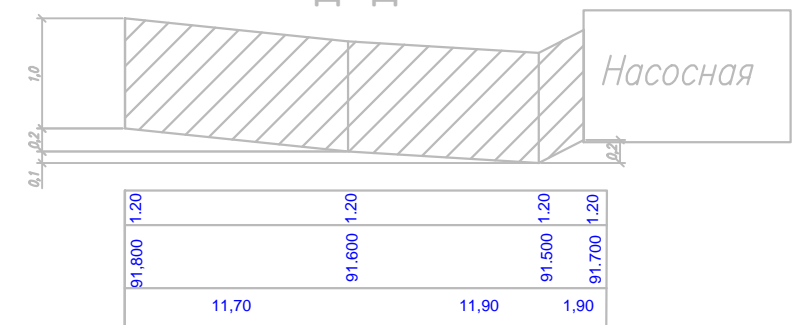
| | | | |
|--------|--------|--------|--------|
| 1,20 | 1,20 | 1,20 | 1,20 |
| 93,300 | 93,550 | 94,000 | 95,600 |
| 10,40 | 3,4 | 7,20 | 3,70 |

Г-Г



| | | | | | |
|--------|--------|--------|--------|--------|--------|
| 1,20 | 1,20 | 1,20 | 1,20 | 1,20 | 1,20 |
| 91,600 | 91,600 | 91,800 | 95,300 | 95,600 | 95,600 |
| 1,90 | 9,00 | 8,00 | 10,00 | 1,50 | |

Д-Д



| | | |
|--------|--------|--------|
| 1,20 | 1,20 | 1,20 |
| 91,800 | 91,600 | 91,500 |
| 11,70 | 11,90 | 1,90 |

Согласовано

Взам. инв. №

Подпись и дата

Инв. № подл.

Инженер по техническому надзору 000 " " "

| | | | | | | | | |
|------------|----------|------|--------|-------|------|---|------|--------|
| | | | | | | ЭС | | |
| | | | | | | Реконструкция Уральского водозабора. Корректировка. | | |
| Изм. | Кол. уч. | Лист | № док. | Подп. | Дата | Площадка очистных сооружений водопровода. Внутриплощадочные электрические сети. Электроснабжение. | | |
| Разработал | | | А.А. | | | Стадия | Лист | Листов |
| Проверил | | | А.Ю. | | | ИД | 2 | 2 |
| | | | | | | Исполнительная геодезическая схема устройства траншеи под кабельную линию 0,4кВ. Продольный разрез. | | |
| | | | | | | 000 " " | | |