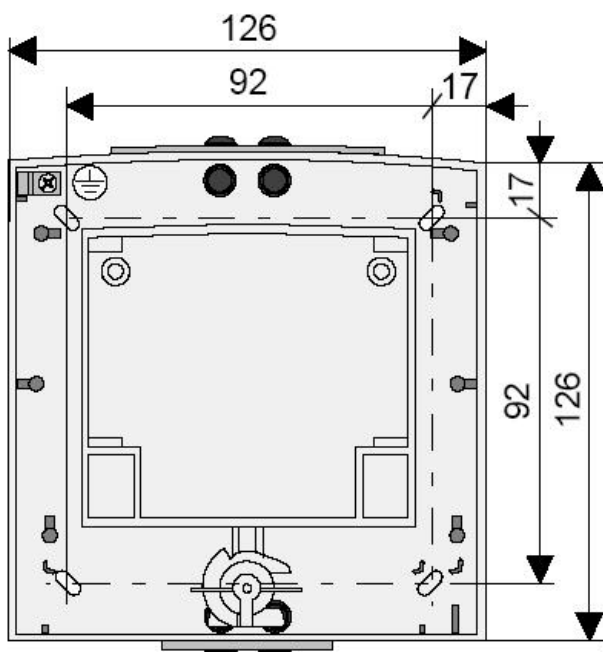


Ручные пожарные извещатели серии IQ8 Инструкция по эксплуатации

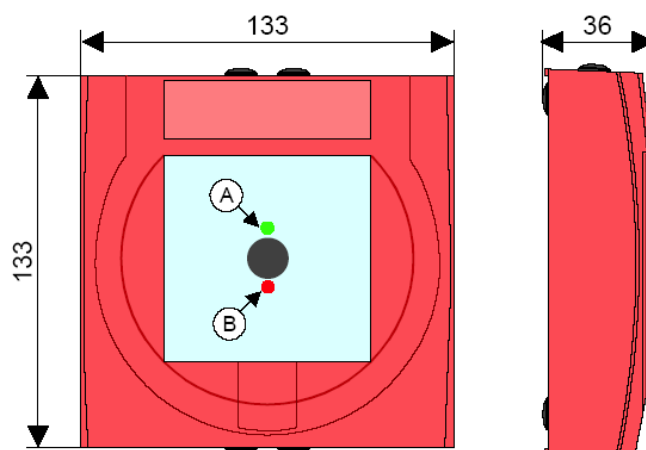
Монтаж ручных пожарных извещателей

Монтажные размеры:

Установочный корпус



Датчик в сборе (размеры для справки)

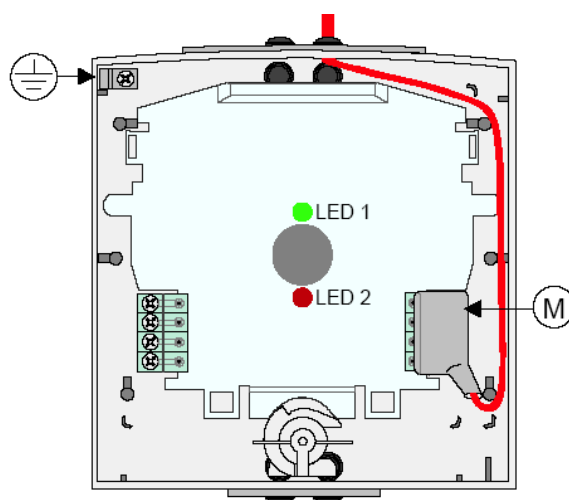


А – индикатор рабочего режима (мигающий зелёный светодиод)

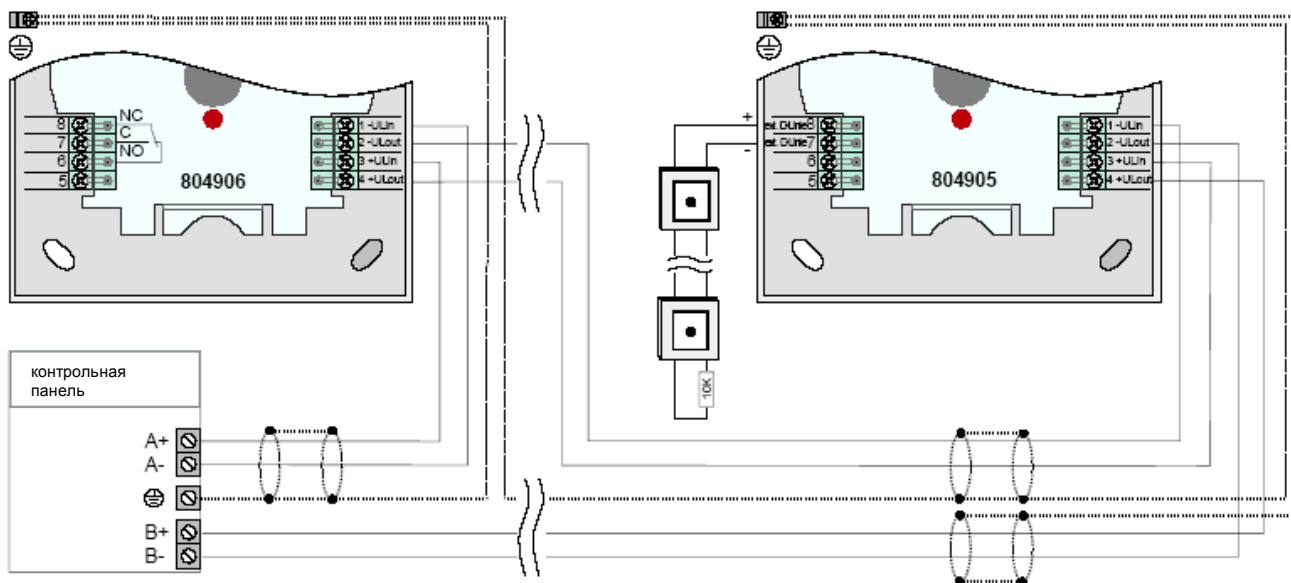
В – индикатор тревоги (мигающий красный светодиод)

Установка и сборка:

1. Надёжно закрепите ручной извещатель на стене. Поверхность стены должна быть ровной, установочный корпус должен плотно прилегать к поверхности. Зафиксируйте установочный корпус 2-4 шурупами, длиной не менее 40 мм. Рекомендуемый размер дюбеля – 6мм.
2. Заведите проводку через резиновые кабельные вводы и расключите её по схеме. Клеммные колодки (М) электронного модуля снимаются для удобства подключения. Экран кабеля подключите на клемму заземления, расположенную в левом верхнем углу модуля.
3. Установите переднюю крышку, заведя её под верхнюю кромку установочного корпуса и слегка нажав в нижней её части до фиксации.



Расключение в шлейфе:



- Не допускается подключение ручных извещателей напрямую к силовым электросетям 220В.
- Не допускается внесение модификаций в конструкцию ручного извещателя.
- Не допускается установка данных ручных извещателей во взрывоопасных зонах.
- Подключение к аналогово-кольцевому шлейфу следует производить с соблюдением всех требований к кабельным линиям шлейфа и полярности соединений.

Модификации:

Извещатель типа 804905 (с изолятором кольцевого шлейфа и возможностью подключения дополнительного шлейфа):

- к извещателю можно подключить дополнительный шлейф (D-линию) для бездресных двухпроводных ручных извещателей с током тревоги 9 мА
- максимальное число извещателей в D-линии - не более 10 шт.
- максимальная длина D-линии – не более 500 м
- на линии должен быть установлен оконечный резистор 10 кОм
- если D-линия не используется, резистор 10 кОм должен быть установлен между клеммами 7 и 8.

Извещатель типа 804906 (без изолятора кольцевого шлейфа, с релейным выходом):

- извещатель оснащён трёхполюсным реле (НЗ/НР), пропускаемый ток 1 А при 30 В
- реле срабатывает автоматически при активизации ручного извещателя
- реле также может быть свободно запрограммировано при настройке пожарной контрольной панели

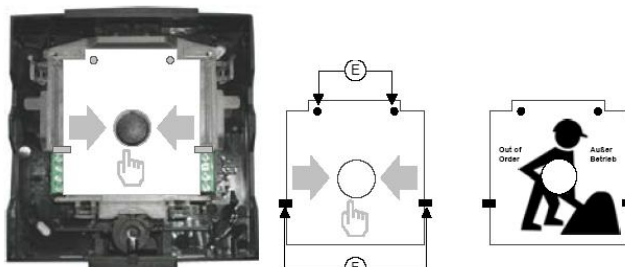


Операции:



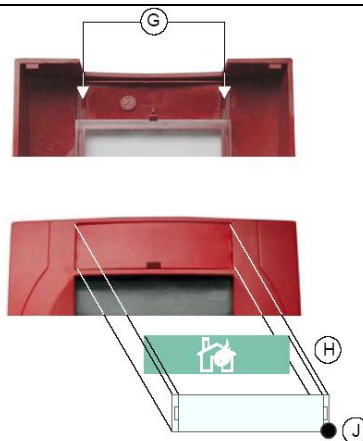
1. Приподнять заглушку (C) и вставить ключ
2. Для открытия корпуса – повернуть ключ (D) в положение «открыть», приподнять нижнюю сторону корпуса и снять его.
3. Для тестирования - повернуть ключ (D) в положение «тест».
4. Для сброса - повернуть ключ (D) в положение «тест» и удерживать до отключения индикатора тревоги.

Обозначение состояния:

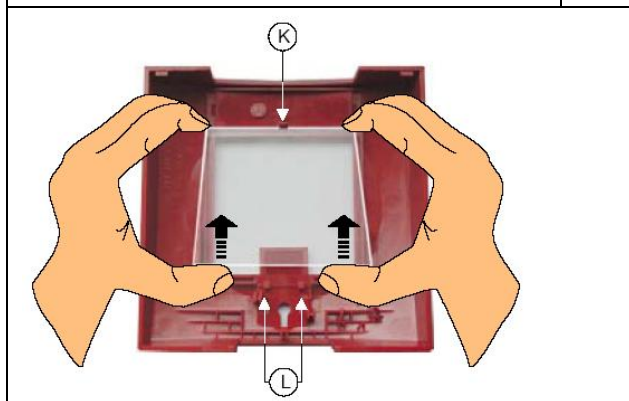


Лицевая сторона вставки – рабочее состояние датчика
 Обратная сторона вставки - неисправность датчика
 Устанавливайте вставку по направляющим (E) под фиксаторы (F).

Маркировка:



При снятой передней крышке извлеките прозрачный экран, отжимая защёлки (G). Вставьте маркированную табличку (H) и зафиксируйте прозрачный экран на месте, обращая внимание на правильную ориентацию метки (J).



Установка нового стекла:

1. Снимите переднюю крышку.
2. Удалите остатки прежнего стекла перед установкой нового.
3. Установите верхний край стекла под защёлку (K), слегка нажмите на нижнюю кромку и заведите её под защёлки (L).

Параметры:

Диапазон рабочих температур:	-20°C ... + 75°C, влажность до 95% без конденсации
Клеммы:	для подключения проводов сечением до 2,5 мм ²
Материал корпуса	пластик (ASA), красный
Вес	236 г (в сборе)
Размеры	133 x 133 x 36 мм
Диапазон рабочих напряжений:	8-42 В (пост.)
Номинальное напряжение питания:	19 В (пост.)
Ток тревоги:	9 мА (импульс)

