



ООО "ТЕХНОЛОГИЯ СИСТЕМ БЕЗОПАСНОСТИ"

Строительство домовой распределительной сети в
жилом доме
по адресу : Левобережная ул., д.4, к.1

ИСПОЛНИТЕЛЬНАЯ ДОКУМЕНТАЦИЯ

Заказчик: ПАО "Ростелеком"

Главный инженер проекта-
Тураков В.В.



ООО "ТЕХНОЛОГИЯ СИСТЕМ БЕЗОПАСНОСТИ"

Строительство домовой распределительной сети в
жилом доме
по адресу : Левобережная ул., д.4, к.1

ИСПОЛНИТЕЛЬНАЯ ДОКУМЕНТАЦИЯ

Заказчик: ПАО "Ростелеком"

Ведомость рабочих чертежей основного комплекта

№	Наименование	Примечание
1	Система кабельного телевидения. Общие данные.	на 1 листе
2	Зона действия	на 1 листе
3	План сетей телевидения.	на 1 листе
4	Расчетная схема. Схема стояков ДРС	на 1 листе
5	Схема электропитания оборудования связи	на 1 листе

Основные показатели проекта

Наименование	Количество	Примечание
Количество абонентов в системе:	188	
Домовая распределительная сеть рассчитана на распределение каналов:	80	

Общие указания.

Настоящая исполнительная документация разработана на основании
 - утвержденного задания на проектирование;
 - исходных данных на проектирование;
 - результатов обследования здания

Проект предусматривает строительство домовой распределительной сети в жилом доме по адресу: Левобережная ул. д.4 к.1 с целью обеспечения возможности работы системы телевидения в диапазоне 47-862 МГц.

В качестве основного активного оборудования использовано телевизионное оборудование фирмы "Teletec"(Финляндия) с полосой пропускания 47-1006 МГц.

В качестве распределительного оборудования использовано оборудование фирмы RTM(Тайвань).

Электропитание установленного оборудования предусмотрено настоящим проектом.

На металлические ящики с усилительным оборудованием нанесена маркировка. ОАО "Ростелеком"

Все отступления от проектно-сметной документации, возникшие в процессе выполнения строительно-монтажных и наладочных работ, были согласованы с проектной организацией до их выполнения.

Ведомость прилагаемых и ссылочных документов

Обозначение	Наименование	Примечание
	Прилагаемые документы	
	Спецификация оборудования изделий и материалов ТВ	на 2 листах
	Смета N	
	Ссылочные документы	
ГОСТ Р52023-2003	Сети распределительные систем кабельного телевидения	
	Временная инструкция по монтажу широкополосных интерактивных гибридных систем кабельного ТВ,	
	утвержденная Первым заместителем Мэра г. Москвы	
	В.И. Ресным 23 июля 2003 г.	
ПУЭ Энергоатомиздат	Правила устройства электроустановок.	
РТМ.6.030-1-87	Руководящие технические материалы.	
ОАО "Мостелеком"	Типовые проектные решения по строительству домовой распределительной сети.	

Рабочие чертежи разработаны в соответствии с действующими нормами, правилами и стандартами.

Главный инженер проекта Тураков В.В.

Заказчик: ОАО "Ростелеком"

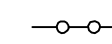
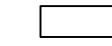


Строительство домовой распределительной сети в жилом доме по адресу Левобережная ул., д.4, к.1

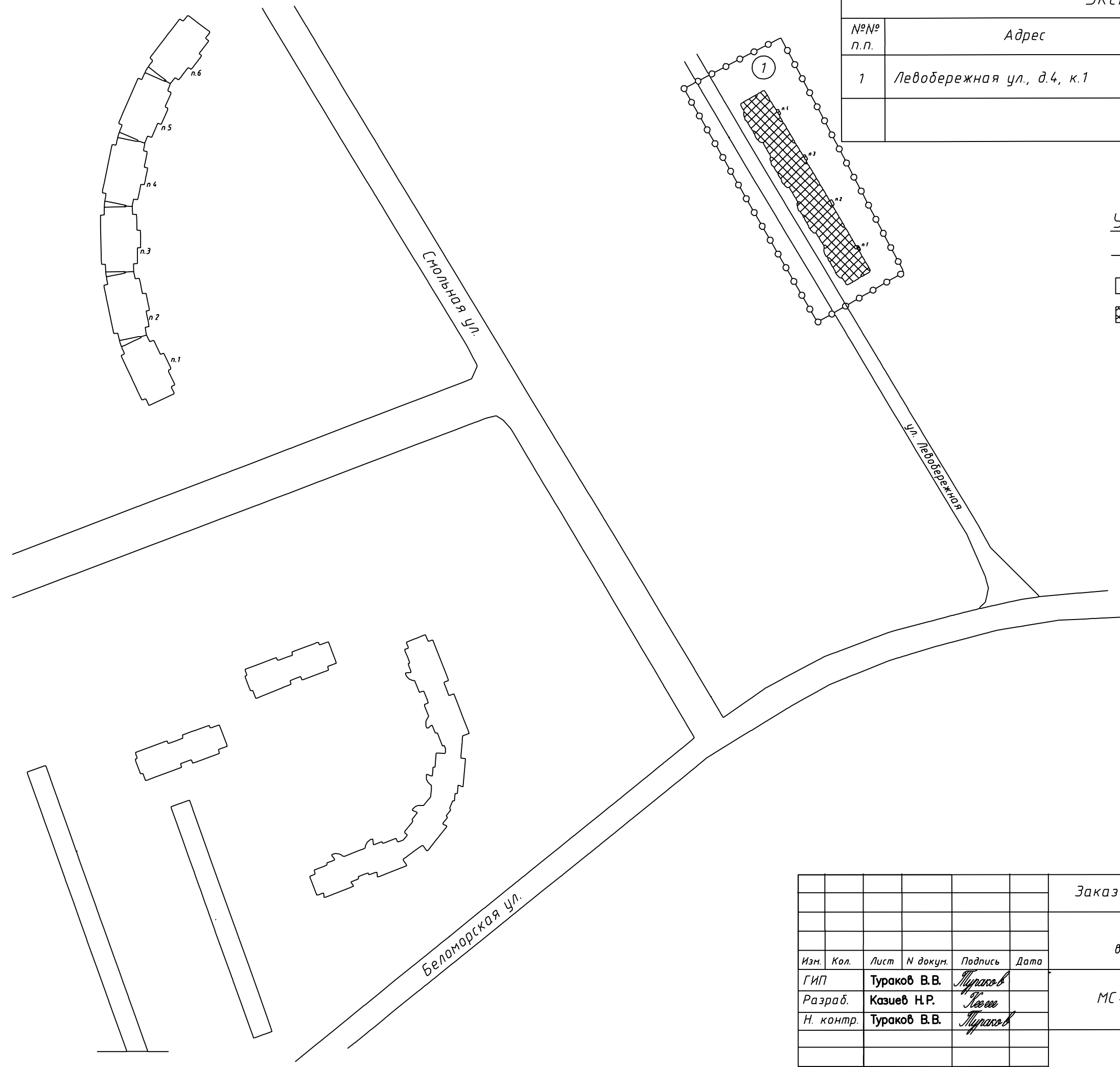
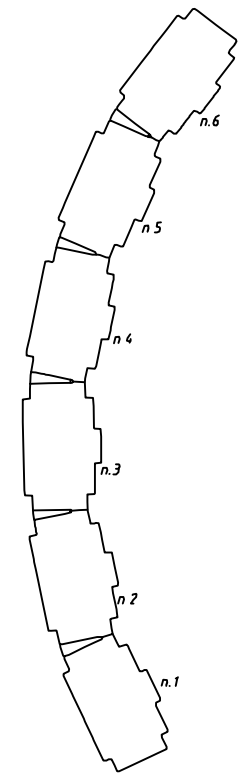
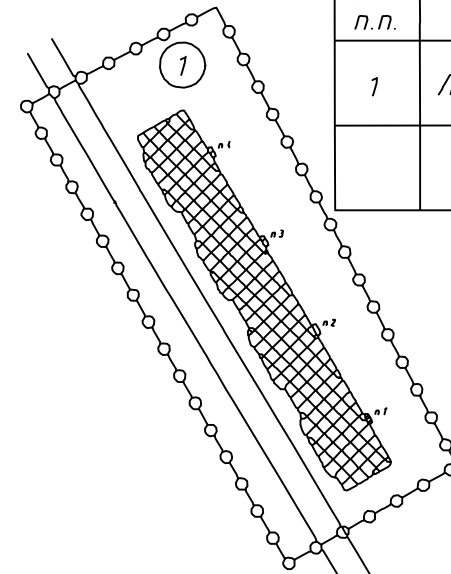
Изм.	Кол.уч.	Лист	№ докум.	Подпись	Дата	Стадия	Лист	Листов	
ГИП		Тураков В.В.		<i>Тураков</i>		МС-02-11/ДРС.1.13 10 01-ИД	ИД	1	
Разраб.		Казиев Н.Р.		<i>Казиев</i>					
Н. контр.		Тураков В.В.		<i>Тураков</i>					
Общие данные.							ООО "Компьютек"		

Экспликация зданий

№№ п.п.	Адрес	Кол-во этажей	Кол-во подъездов	Кол-во абонентов	Примечание
1	Левобережная ул., д.4, к.1	9	4	144	
Всего абонентов:				144	

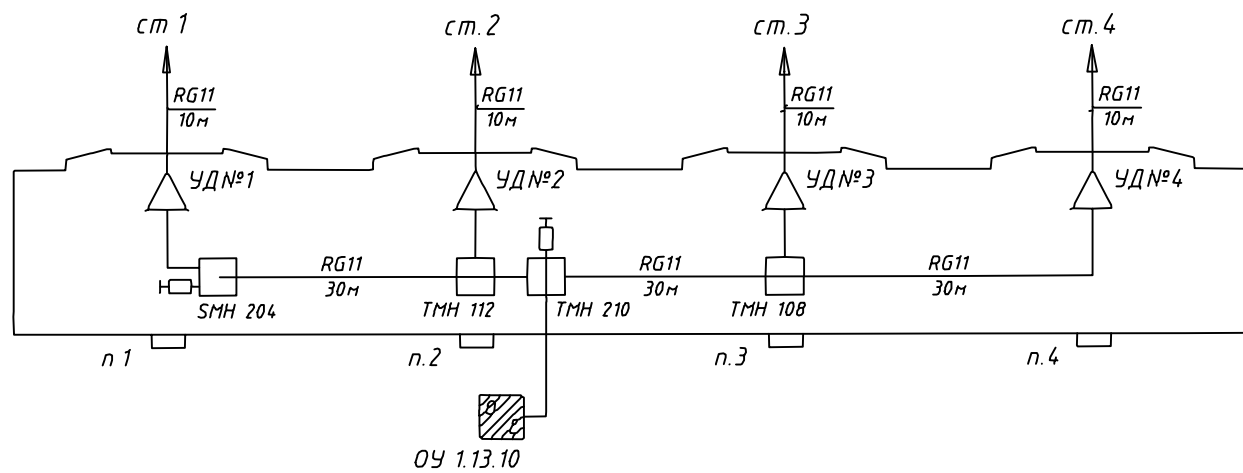
Условные обозначения

-  - зона действия реконструкции
-  - существующие здания
-  - реконструируемые здания
-  - номер дома по экспликации.



Взам. инв N	
Подп. и дата	
Инв N подл.	




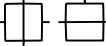

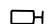
Заказчик: ПАО "Ростелеком".					
Строительство домовой распределительной сети в жилом доме по адресу: Левобережная ул., д.4, к.1					
Изм.	Кол.	Лист	N докум.	Подпись	Дата
ГИП		Тураков В.В.		<i>Тураков</i>	
Разраб.		Казиев Н.Р.		<i>Казиев</i>	
Н. контр.		Тураков В.В.		<i>Тураков</i>	
				Стадия	Лист
				ИД	2
				Листов	6
Зона действия.				ООО "Компьютек"	



Левобережная ул., д.4, к.1 (9 эт., 4 под., 4 ст.)

- разводка кабеля нижняя,
- сущ. мет. шкаф 700x650x300мм установлен в подвале в под.2,
- УД №1 установлен в мет. шкафу 600x400x200мм в повале в под.1,
- УД №2 установлен в мет. шкафу 600x400x200мм в повале в под.2,
- УД №3 установлен в мет. шкафу 600x400x200мм в повале в под.3;
- УД №4 установлен в мет. шкафу 600x400x200мм в повале в под.4

Условные обозначения.

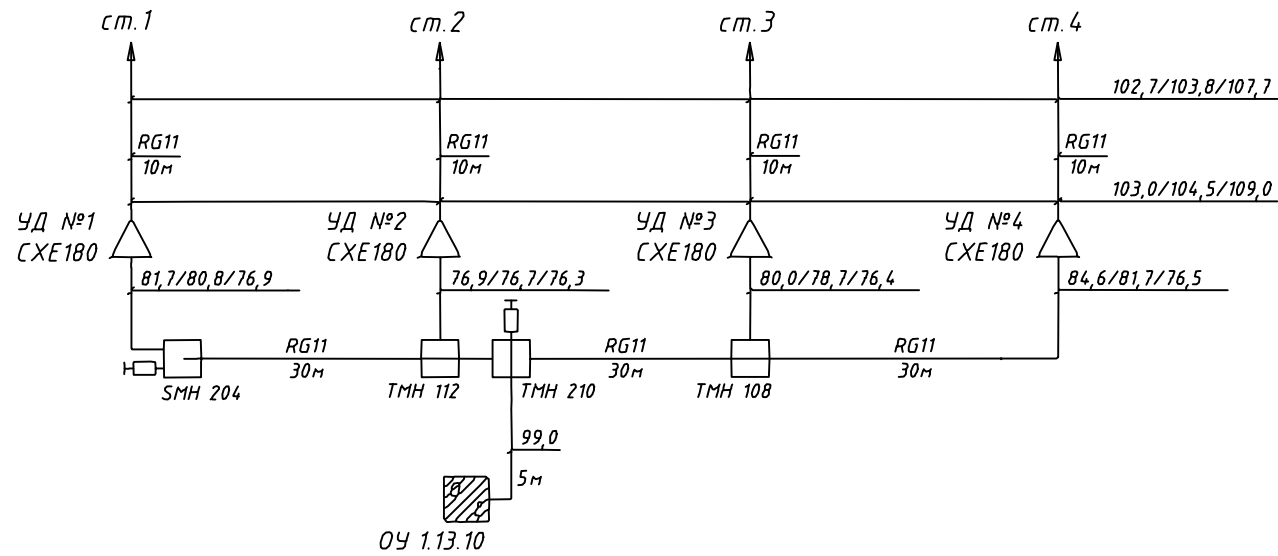
-  - оптический узел;
-  - установленный домашний усилитель;
-  - проложенный кабель RG11;
-  - установленный магистральный ответвитель;
-  - установленный домашний ответвитель на 4 отвода, где N - номер этажа установки;
-  - согласующая нагрузка 75 Ом

1. Проект предусматривает домовую распределительную сеть в жилом доме по адресу: Левобережная ул., д.4, к.1
2. В качестве домашних усилителей использованы усилители типа CXE180M (Teletec, Финляндия).
3. Субмагистральная и домовая распределительная сеть выполнена кабелем типа RG11 (ComScore, США).
4. ТВ кабели от трассы прокладки до ТВ оборудования и от трассы прокладки до ввода в стояки проложены в гофрированной трубе ПВХ.
5. Кабель по чердаку проложен с подвесом на трос $\Phi 2$ мм. Трос закреплен через 2м к сущ. несущим конструкциям. Кабель закреплен к проволоке стяжкой пластиковой через 0,5м.
6. Короткие отрезки кабеля, где длина не указана, выполнены кабелем типа RG11.
7. При прокладке кабеля типа RG11 выдержан радиус изгиба не менее 100 мм.

						Заказчик: ПАО "Ростелеком"			
						Строительство домашней распределительной сети в жилом доме по адресу: Левобережная ул., д.4, к.1			
Изм.	Кол.уч.	Лист	№ докум.	Подпись	Дата	МС-02-11/ДРС.1.13.10.01-ИД	Стадия	Лист	Листов
ГИП				Тураков В.В.			ИД	3	6
Разраб.				Казиев Н.Р.					
Н. контр.				Тураков В.В.					
						План сетей телевидения.			
						ООО "Компьютек"			

Взам. инв. №
 Подп. и дата
 Инв. № подл.

Расчетная схема



Эскиз 1
Размещение оборудования в металлическом ящике размером 700x650x300 мм.

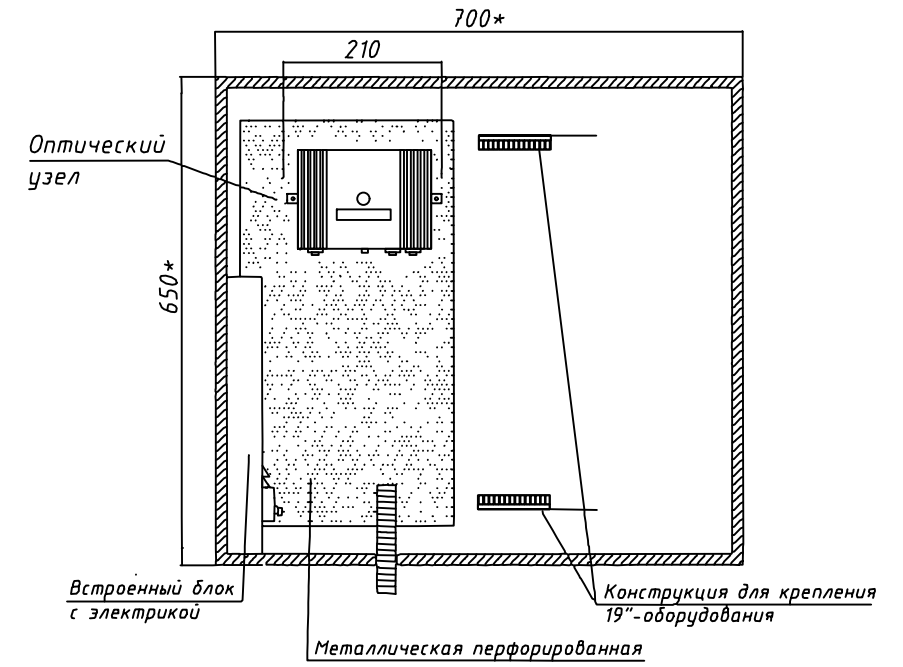
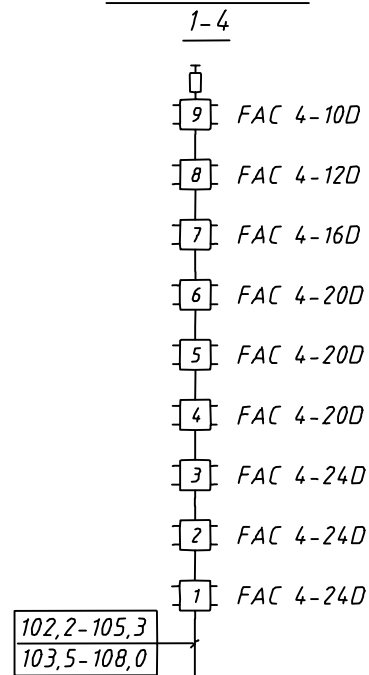
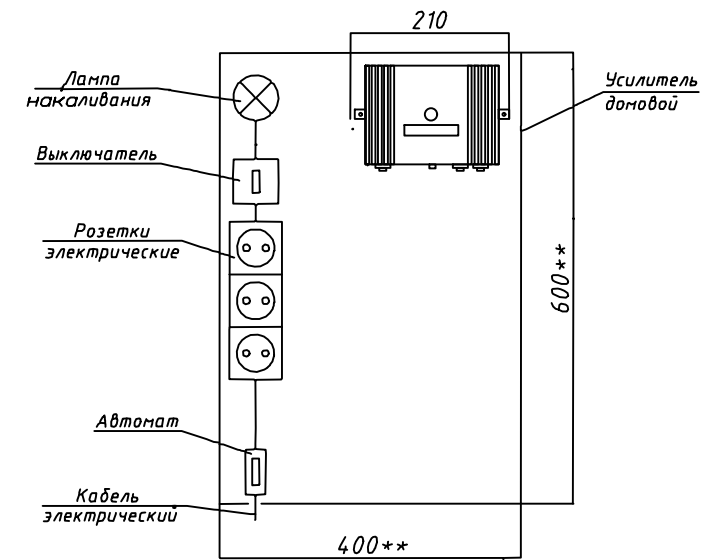


Схема стояков ДРС

Схема стояка



Эскиз 2
Размещение оборудования в металлическом шкафу 600x400x200 мм

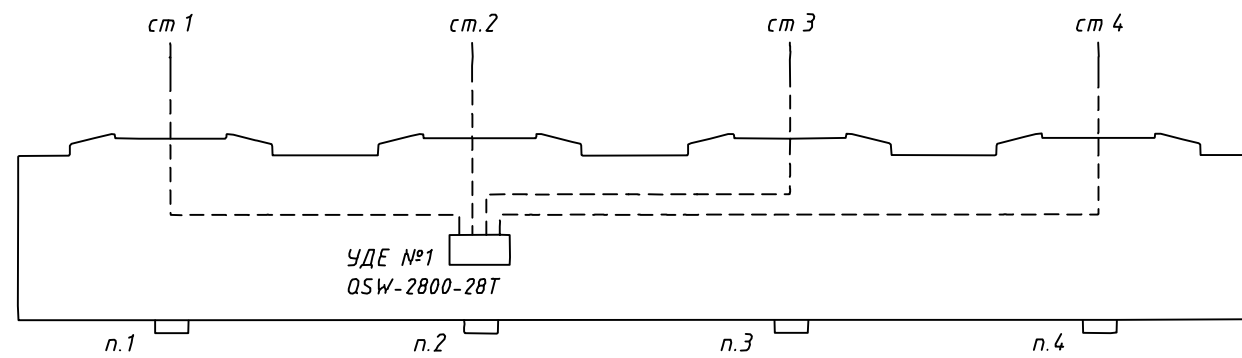


1. На расчетной схеме уровни сигналов указаны в дБмкВ:
 - при указании трех сигналов - по 2/СК12/69 каналам;
 - при указании двух сигналов - по 2/СК12 каналам;
 - при указании одного сигнала - уровни сигналов по всем каналам одинаковы.
2. Расчет системы по прямому каналу произведен, исходя из условия обеспечения уровней сигналов на отводах абонентских разветвителей в стояке в пределах 76-87 дБмкВ в диапазоне частот 47-862 МГц.
3. На входе в стояк сверху указан диапазон уровней сигналов на частоте 47 МГц, снизу - на частоте 862 МГц
4. Межэтажные расстояния приняты равными - 3 м.

Заказчик: ПАО "Ростелеком".

Строительство домашней распределительной сети
в жилом доме по адресу: Левобережная ул., д.4, к.1

Изм.	Кол.уч.	Лист	№ докум	Подпись	Дата	Стадия	Лист	Листов	
ГИП				Тураков В.В.		МС-02-11/ДРС.113.10 01-ИД	ИД	4	
Разраб.				Казиев Н.Р.					
Н контр.				Тураков В.В.					
Расчетная схема. Схема стояков ДРС.							ООО "Компьютек"		

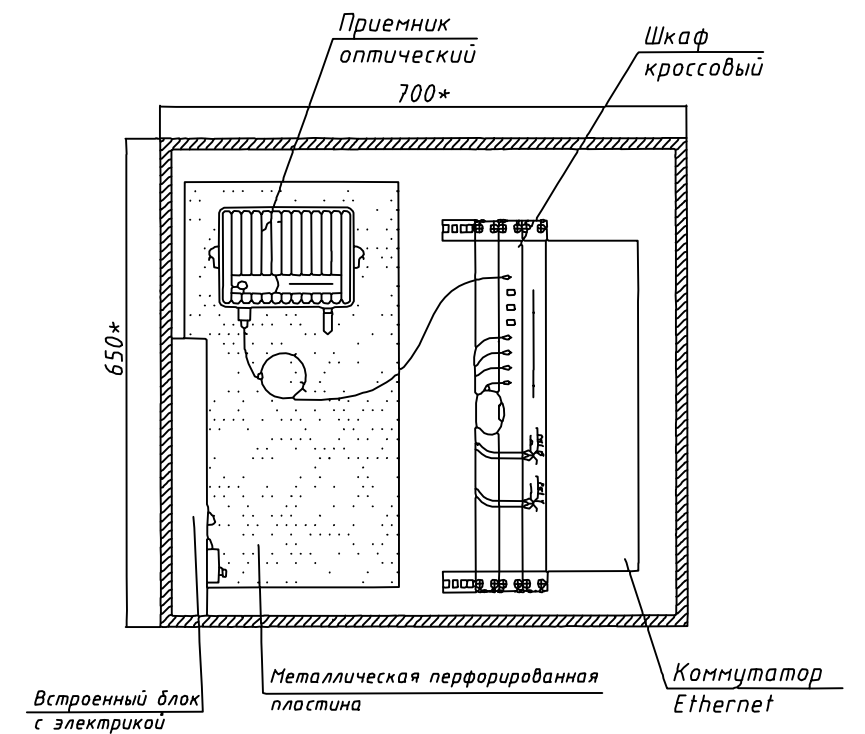


Левобережная ул., д.4, к.1 (9 эт., 4 под., 4 ст.)

- разводка нижняя;
- коммутатор УДЕ №1 (OSW-2800-28T) установлен в сущ. мет. шкафу 700x650x300 мм в под 2

Эскиз 1

Размещение оборудования в металлическом ящике размером 700x650x300 мм



УСЛОВНЫЕ ОБОЗНАЧЕНИЯ

- коммутатор;
- кабель UTP 4x2 категории 6;
- предполагаемые трассы абонентского кабеля UTP 4x2 категории 5e, прокладываемого от шкафов до стояков в подъездах.

1. Настоящим чертежом предусмотрена организация сети Ethernet с целью предоставления услуг передачи данных (за исключением передачи голосовой информации) и услуг телематических служб.

2. Коммутатор УДЕ №1 установлен в металлическом шкафу 700x650x300 мм (см. эскиз 1), предусмотренном в разделе проекта на домовую распределительную сеть телевидения, и подключен патчкордами SC/UPC - LC/UPC Port №27 и Port №28 к портам 5, 6, 7 и 8 оптического кросса.

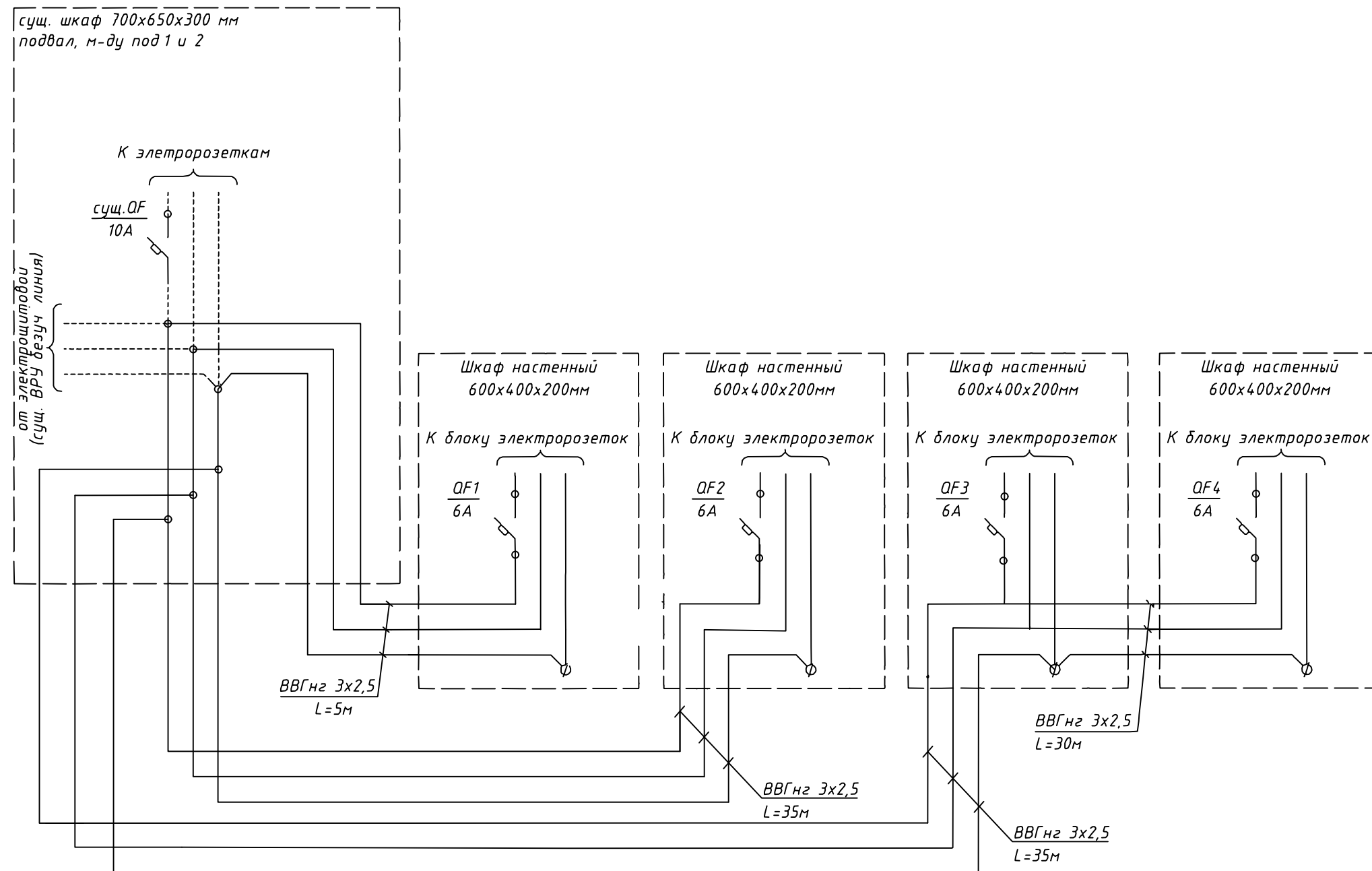
4. Подключение пользователей к портам 10/100Base-Tx коммутаторов выполняется кабелем UTP 4x2 категории 5e по их индивидуальным заявкам и данным проектом не предусматривается.

5. Электропитание оборудования Ethernet выполнено от свободной электророзетки в сущ. металлическом шкафу 700x650x300 мм.

						Заказчик: ПАО "Ростелеком"		
						Строительство домашней распределительной сети в жилом доме по адресу Левобережная ул., д.4, к.1		
Изм	Кол	Лист	№ докум.	Подпись	Дата	Стадия	Лист	Листов
ГИП		Тураков В.В.		<i>Тураков</i>		МС-02-11/УДЕ.1.13.10.01-ИД	ИД	5
Разраб.		Казиев Н.Р.		<i>Казиев</i>				
Н. контр		Тураков В.В.		<i>Тураков</i>				
						План сети передачи данных		000 "Компьютек"

Взаим. инв. N
Подп. и дата
Инв. N подл.

$P_{max}, Вт$	52
$I_{расч}, А$	0,3
$U_n, В$	220



Мощность $P_{уст}, Вт$	13,0	13,0	13,0	13,0
Ток $I_{расч}, А$	0,06	0,06	0,06	0,06
Напряжение, В	220	220	220	220
Наименование оборудования	Усилитель домашней	Усилитель домашней	Усилитель домашней	Усилитель домашней
Место установки	подвал, подъезд №2	подвал, подъезд №1	подвал, подъезд №3	подвал, подъезд №4

- Существующие автоматические выключатели в шкафах с технологическим оборудованием подключены к сети в соответствии с чертежом
- Указанная потребляемая мощность соответствует пиковой нагрузке для оборудования, установленного в металлических шкафах.
- Кабели проложены по подвалу в гофрошланге ПВХ $d=20$ мм с креплением к несущим конструкциям здания пластиковыми стяжками через 0,5 м.
- Кабели в электрощитовой проложены по стенам в гофрошланге ПВХ $d=20$ мм с креплением полосой KVA через 0,5 м.

Заказчик: ПАО "Ростелеком".					
Строительство домашней распределительной сети в жилом доме по адресу: Левобережная ул., д.4, к.1					
Изм	Кол.уч.	Лист	№ докум.	Подпись	Дата
ГИП				Тураков В.В.	
Разраб				Казиев Н.Р.	
Н. контр.				Тураков В.В.	
				МС-02-11/ДРС.113.10.01-ИД	
				Стадия	Лист
				ИД	6
				Листов 6	
				000 "Компьютек"	
Схема электропитания оборудования связи					

Позиция	Наименование и техническая характеристика	Тип, марка, обозначение документа, опросного листа	Код оборудования, изделия, материала	Завод-изготовитель, поставщик	Единица измерения	Количество	Масса единицы, кг	Примечание
1. ОБОРУДОВАНИЕ								
1.	Усилитель домовой,	VECTOR		LAMBDA Pro30	шт.	4.		
2.	Оптический приемник	Vector Pro 72G			шт.	1		
3.	Аттенюатор переменный AV 818				шт.	4.		
4.	24-портовый управляемый коммутатор QSW-2800-28T AC Qtech	QSW-2800-28T			шт.	1		
5.	Вставка оптическая	SFP SM 1310nm-LH (LX)			шт.	2		
6.	Блок оптический невидимой БОН-19"/1U-16-1 В	БОН-19"/1U-16-1 В			шт.	1		
7.	Шкаф телекоммуникационный 19" 12U 700x650x300мм				шт.	1		
8.	Делитель магистральный	SMH 204		RTM, Тайвань	шт.	1		
9.	Ответвитель магистральный	TMH 108		RTM, Тайвань	шт.	1		
10.	Ответвитель магистральный	TMH 112		RTM, Тайвань	шт.	1		
11.	Ответвитель магистральный	TMH 210		RTM, Тайвань	шт.	1		
12.	Ответвитель абонентский 4 отв.	FAC 4-10D		RTM, Тайвань	шт.	4		
	Ответвитель абонентский 4 отв.	FAC 4-12D		RTM, Тайвань	шт.	4		
	Ответвитель абонентский 4 отв.	FAC 4-16D		RTM, Тайвань	шт.	4		
	Ответвитель абонентский 4 отв.	FAC 4-20D		RTM, Тайвань	шт.	12		
	Ответвитель абонентский 4 отв.	FAC 4-24D		RTM, Тайвань	шт.	12		
2.2. АДАПТЕРЫ, КОННЕКТОРЫ, НАГРУЗКИ								
13.	F-коннектор, для кабеля типа F11	FM-RG11Q-CX3 7.5		CabelCon, Дания	шт.	77		
14.	5/8"- коннектор, для кабеля типа F11	5/8MU-RG11Q-CX3 7.5		CabelCon, Дания	шт.	11		
15.	Оконечная нагрузка, F-коннектор	TR-59-1/4		CabelCon, Дания	шт.	4		
16.	Оконечная нагрузка, 5/8"-коннектор			CabelCon, Дания	шт.	2		

Взам инв. №

Подпись и дата

Инв. № подл.

						Заказчик: ПАО "Ростелеком"			
						Строительство домовой распределительной сети в жилом доме по адресу: Левобережная ул., д.4, к.1			
Изм	Колч	Лист	№ док	Подп	Дата	МС-02-11/ДРС.1.13.10.01-ИД	Стадия	Лист	Листов
ГИП			Тураков В.В.	<i>Тураков</i>			ИД	1	2
Разработал			Казиев Н.Р.	<i>Казиев</i>					
Н. контр.			Тураков В.В.	<i>Тураков</i>					
						Спецификация оборудования, изделий и материалов ТВ.			
						ООО "Компьютек"			

Позиция	Наименование и техническая характеристика	Тип, марка, обозначение документа, опросного листа	Код оборудования, изделия, материала	Завод-изготовитель, поставщик	Единица измерения	Количество	Масса единицы, кг	Примечание
2.3. КАБЕЛИ								
17.	Коаксиальный кабель типа F11	F1160		СоттScore, США	м	231		
18.	Кабель трехжильный	ВВГнгз 3x2,5 мм ²		ОАО «Электрокабель»	м	100		
19.	Оптический патчкорд L=5,0 м	SC/APC-SC/APC			шт.	2		
2.4. МАТЕРИАЛЫ ПРОЧИЕ								
20.	Мет. шкаф с ДСП и сейфовым замком 600x400x200 мм				шт.	4		
21.	Выключатель автоматический, ток срабатывания 6А	ABB C6			шт.	4		
22.	Выключатель автоматический, ток срабатывания 16А	ABB C16			шт.	1		
23.	Розетка эл. с заземлением для открытой проводки	РА16-757		Россия	шт.	12		
24.	Лампа накаливания				шт.	4		
25.	Выключатель одноклавишный				шт.	4		
26.	Патрон электрический для лампы				шт.	4		
27.	Труба гофрированная ПВХ, d=20 мм				м	110		
28.	Полоса оцинкованная 100x20 мм			Россия	шт.	220		
29.	Трос стальной Ф2мм				м	90		
30.	Стяжка пластиковая			Россия	шт.	180		
31.	Саморез 3x25 мм			Россия	шт.	170		
32.	Саморез 4x40 мм			Россия	шт.	220		
33.	Дюбель гвоздь быстрого монтажа 6x40 мм			Россия	шт.	220		
34.	Анкер 8x60 мм			Россия	шт.	16		
35.	Патрон монтажный ДЗ, Д4			Россия	шт.	16		
36.	ДСП толщиной 16мм			Россия	кв.м	0,2		
37.	Бирка маркировочная 60x60 мм			Россия	шт.	30		
38.	Комплектующие АТ 800 вставка			Россия	шт.	4		
39.	Оптический патчкорд SC/UPC-LC/UPC, L=1.0м				шт.	4		

Взам инв №

Подпись и дата

Инв. № подл

Изм	Корр	Лист	№ док	Подп	Дата

Спецификация оборудования
изделий и материалов

Лист
2