

Ведомость основных комплектов рабочих чертежей Альбома

Обозначение	Наименование	Примечание
2/07-2015 ГС	Газоснабжение	

Ведомость рабочих чертежей основного комплекта

Лист	Наименование	Примечан.
1	Общие данные	
2	План участка (М1:500). План здания с котельной (М1:100)	
3	Схема газопровода. Разрез 1-1 (М1:50)	
4	Разрез 2-2. Вид А. Вид Б. Вид В.	
5	Спецификация	
6	Установка котла	

Основные показатели по чертежам марки ГСВ.

Наименование помещения	Объем, м <sup>3</sup>	Наименование агрегата	Кол.	Расход газа, м <sup>3</sup> /ч		Давление газа, мбар	Примечание
				на агрегат	общий		
Котельная	15,0	Вах1 Main-5 24F	1	2,73	2,73	20	
		Очаг КНГ24	1	2,78	2,78		
Итого:					5,51		

Перечень видов работ для которых необходимо составление актов освидетельствования скрытых работ.

№	Наименование	Примечание
1	Пневматическое испытание газопроводов	

Технические решения, принятые в рабочих чертежах, соответствуют требованиям экологических, санитарно-гигиенических, противопожарных и других норм, действующих на территории Российской Федерации и обеспечивают безопасную для жизни и здоровья людей эксплуатацию объекта при соблюдении предусмотренных рабочими чертежами мероприятий.

Главный инженер проекта \_\_\_\_\_ С.П.Воронин  
 " \_\_\_\_ " \_\_\_\_\_ 2015 г.

Ведомость ссылочных и прилагаемых документов

Обозначение	Наименование	Примечание
<b>Ссылочные документы</b>		
5.900-7 вып. 4.	Опорные конструкции и средства крепления трубопроводов к стенам, перекрытиям и полу	
5.905-18.05	Узлы и детали крепления газопроводов	
<b>Прилагаемые документы</b>		
	Спецификация оборудования.	

МОНТАЖНЫЕ УКАЗАНИЯ

При монтажных работах необходимо выполнять следующие требования:

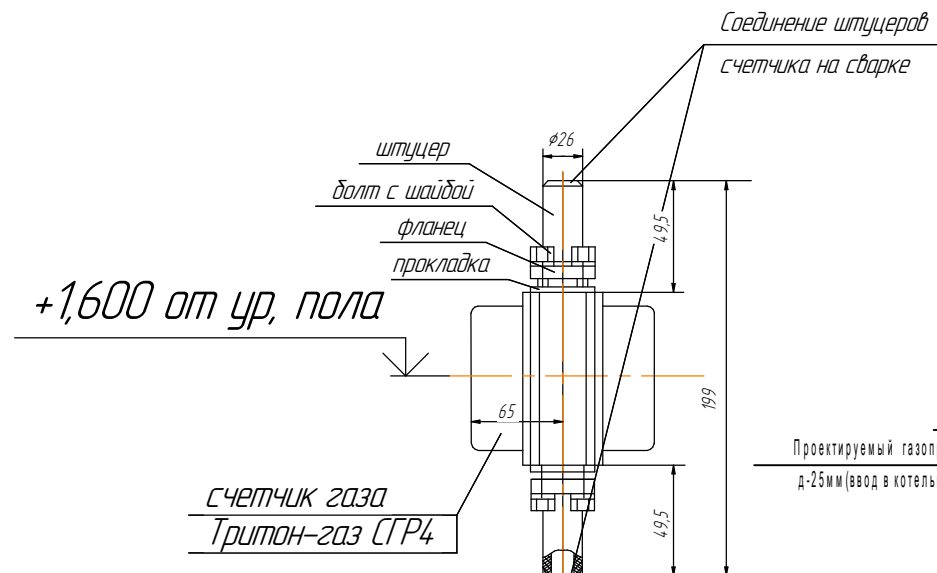
- Сварку труб производить в соответствии с «Инструкцией по ручной электродуговой сварке труб из углеродистых и низколегированных сталей». Сварку производить электродами МРЗС по ГОСТ 9467-75.
- Монтаж трубопроводов выполнять в соответствии с проектом, СНиП 42-01-2002.
- Изготовление деталей и узлов трубопроводов производить из труб соответствующего сортамента и материала, указанного в спецификации.
- Разделка концов кромок труб и деталей трубопровода, а так же зазоры при сварке принимаются по серии Т93.000.
- Монтаж, испытание и приемка в эксплуатацию газопроводов должны выполняться специализированными организациями в строгом соответствии с ранее указанными нормами.
- Газопроводы прокладываются из водогазопроводных и электросварных труб, ГОСТ 3262-75 и 10704-91. Материал труб сталь ВстЗсп2, ГОСТ 380-94.
- Для защиты от коррозии газопровод и опоры покрываются двумя слоями грунтовки типа ГФ-024 и двумя слоями эмали ПФ-115. Цвет применяемой эмали желтый, должен соответствовать ГОСТ 14202-69.

2/07-2015 ГС

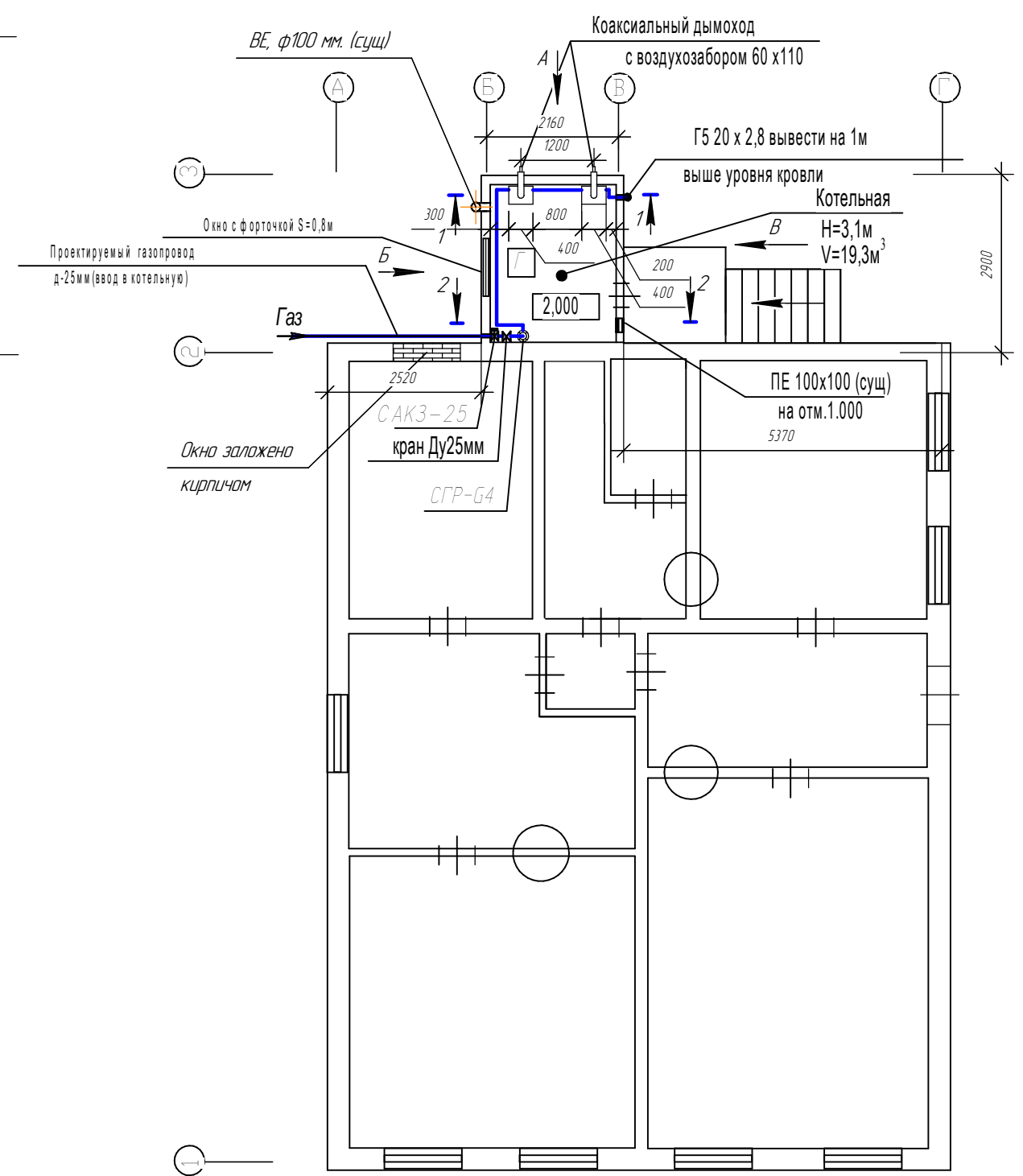
Газоснабжение котельной административных помещений по ул.Ленина, 91 в Ленинском районе г.Ульяновска

Изм.	Кол.ч.	Лист	№ док.	Подп.	Дата	Стадия	Лист	Листов	
Разработал		Луцьянов				Газоснабжение	Р	1	
Проверил		Гаязова							
Контроль		Луцьянов							
ГИП		Воронин							
							Общие данные	ООО "СМК-Альянс+" г.Ульяновск	

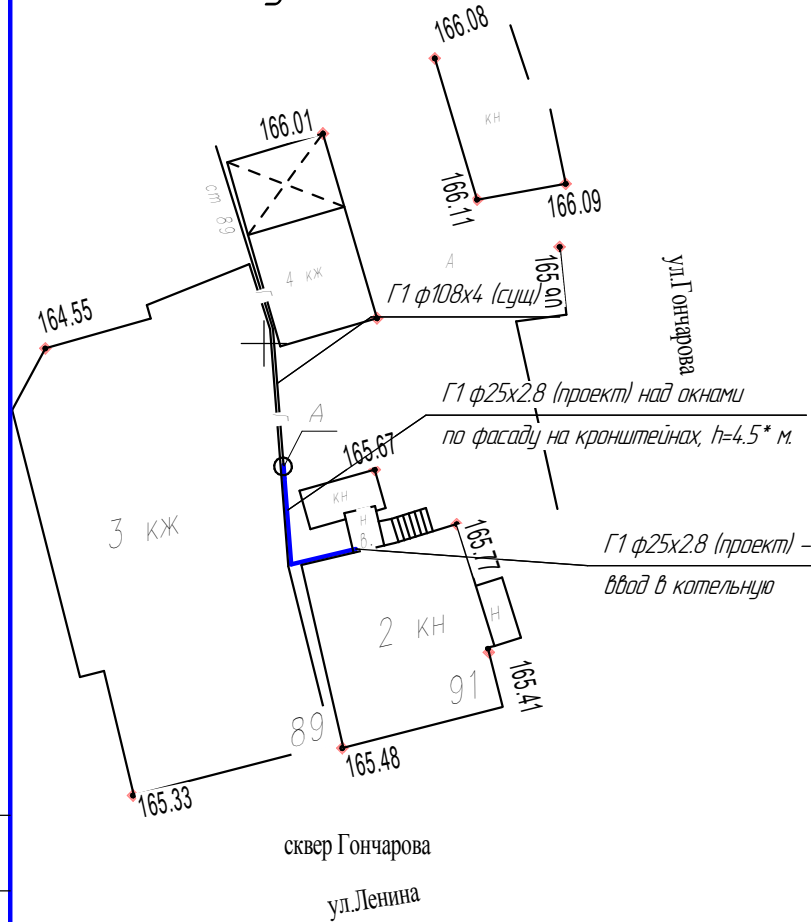
### Установка счетчика



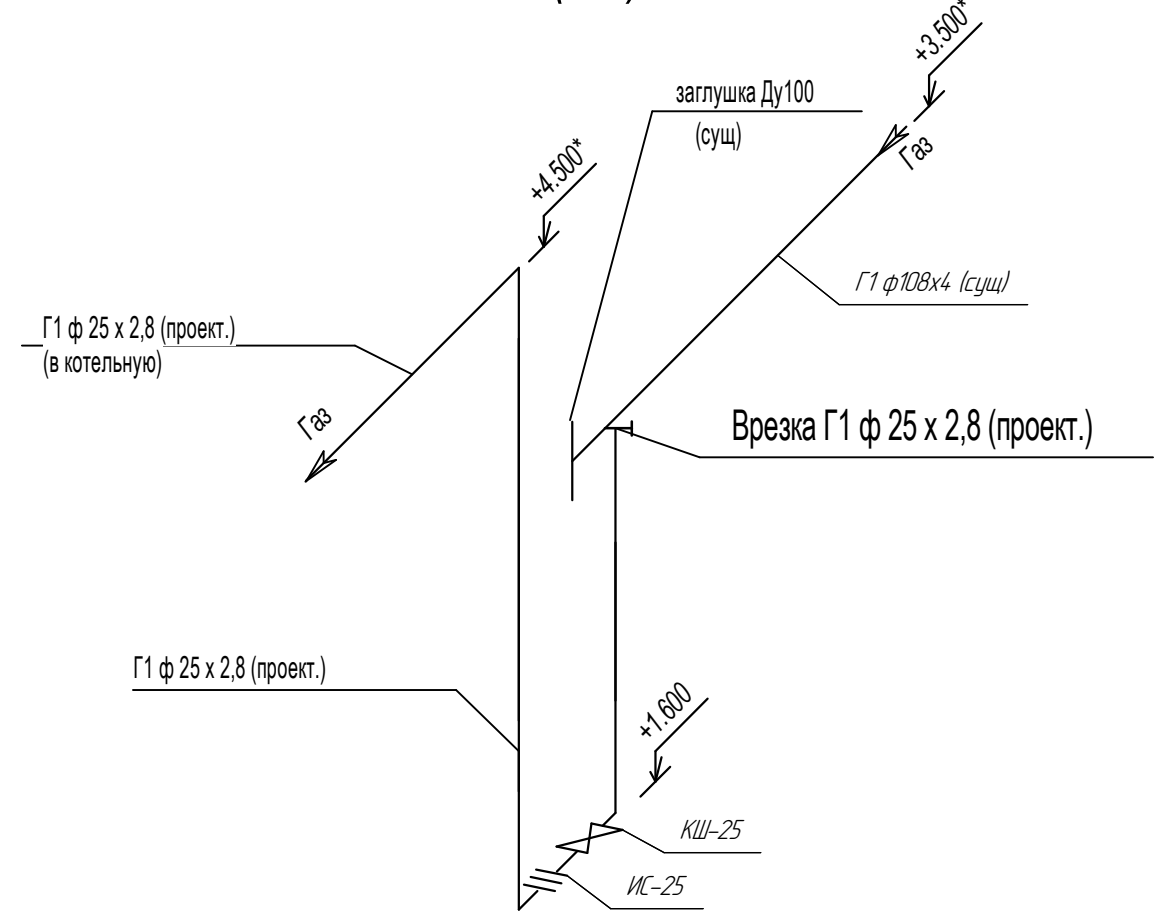
### План здания с котельной (M1:100)



### План участка (M1:500)



### Узел А (б/м)

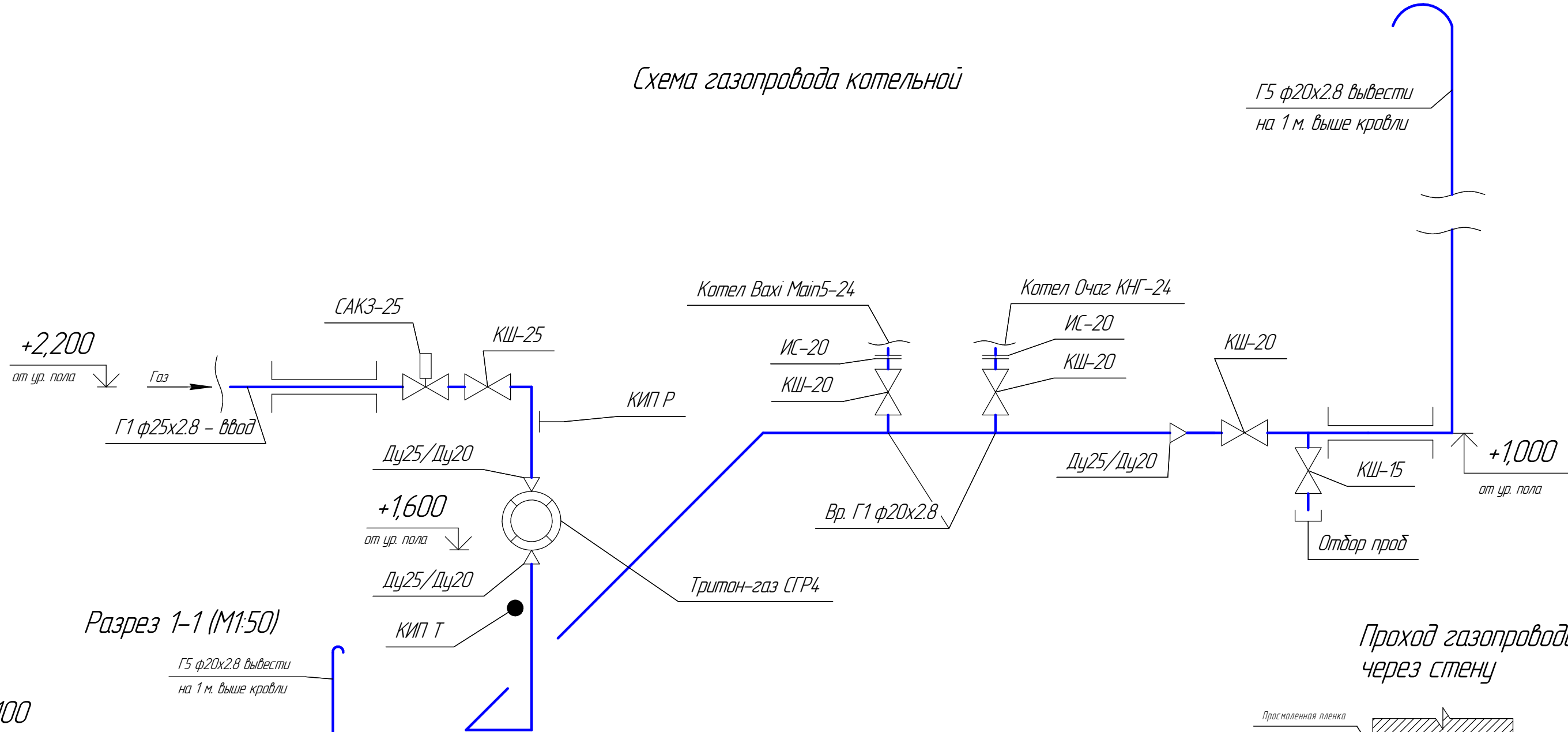


Соегласовано

Взам. инв. №	
Подп. и дата	
Инв. № подл.	

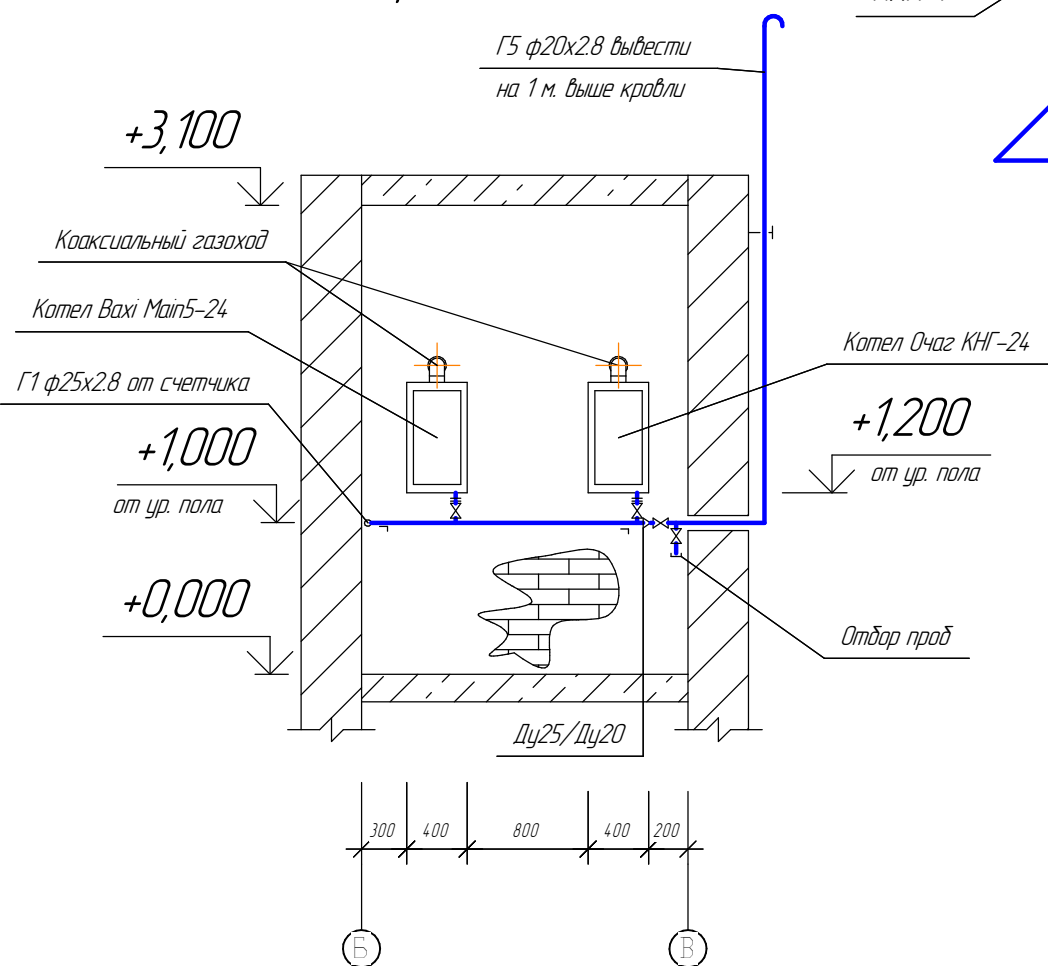
2/07-2015 ГС					
Газоснабжение котельной административных помещений по ул. Ленина, 91 в Ленинском районе г. Ульяновска					
Изм.	Колуч.	Лист	№ док.	Подп.	Дата
Разработал	Лукиянов				
Проверил	Гаязова				
Н. контроль	Лукиянов				
ГИП	Воронин				
<b>Газоснабжение</b>				Стадия	Лист
План участка (M1:500). План здания с котельной (M1:100). Узел А (б/м)				Р	2
ООО "СМК-Альянс+" г. Ульяновск				Листов	
Формат А3					

# Схема газопровода котельной

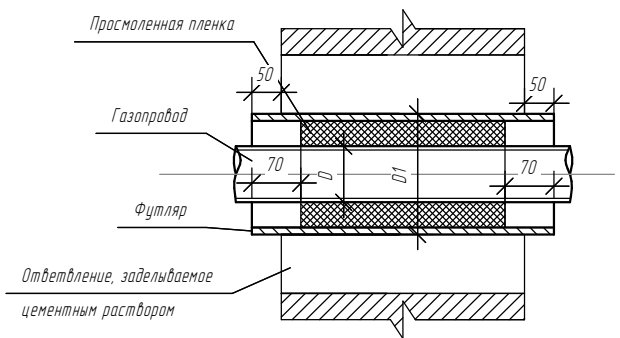


Г5 ф20x2.8 вывести на 1 м. выше кровли

## Разрез 1-1 (М1:50)

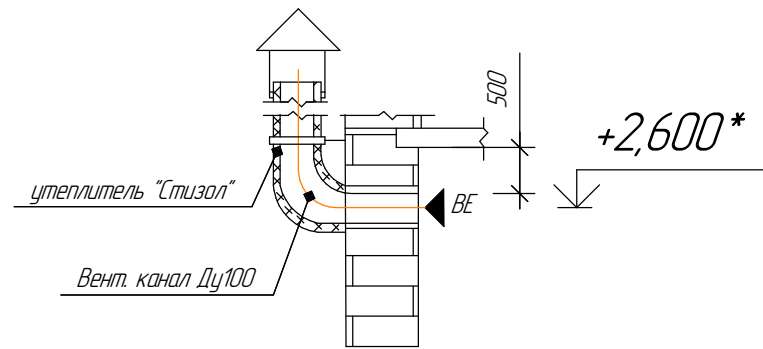


Проход газопровода через стену



Примечание:  
Для газопроводов Ду 15, 20, 25, 32, футляры D1 32, 38, 50, 65 соответственно.

## Устройство вент. канала



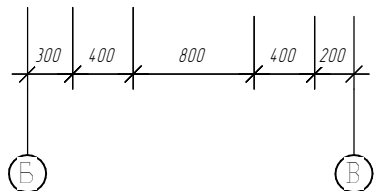
						<b>2/07-2015 ГС</b>				
						Газоснабжение котельной административных помещений по ул. Ленина, 91 в Ленинском районе г. Ульяновска				
Изм.	Колуч.	Лист	№ док.	Подп.	Дата	<b>Газоснабжение</b>	Стадия	Лист	Листов	
Разработал	Луцьянов						Р	3		
Проверил	Гаязова									
Н. контроль	Луцьянов									
ГИП	Воронин									
						Схема газопровода Разрез 1-1.		ООО "СМК-Альянс+" г. Ульяновск		
						Формат А3				

Согласовано

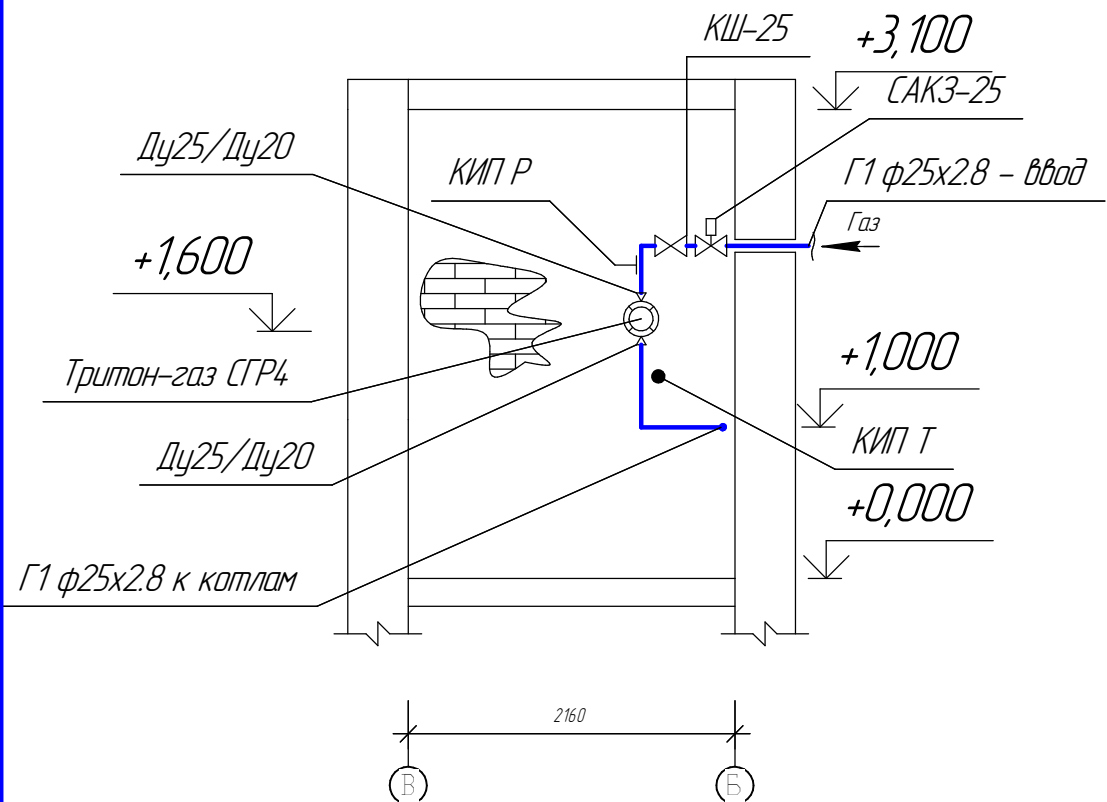
Взам. инв. №

Подп. и дата

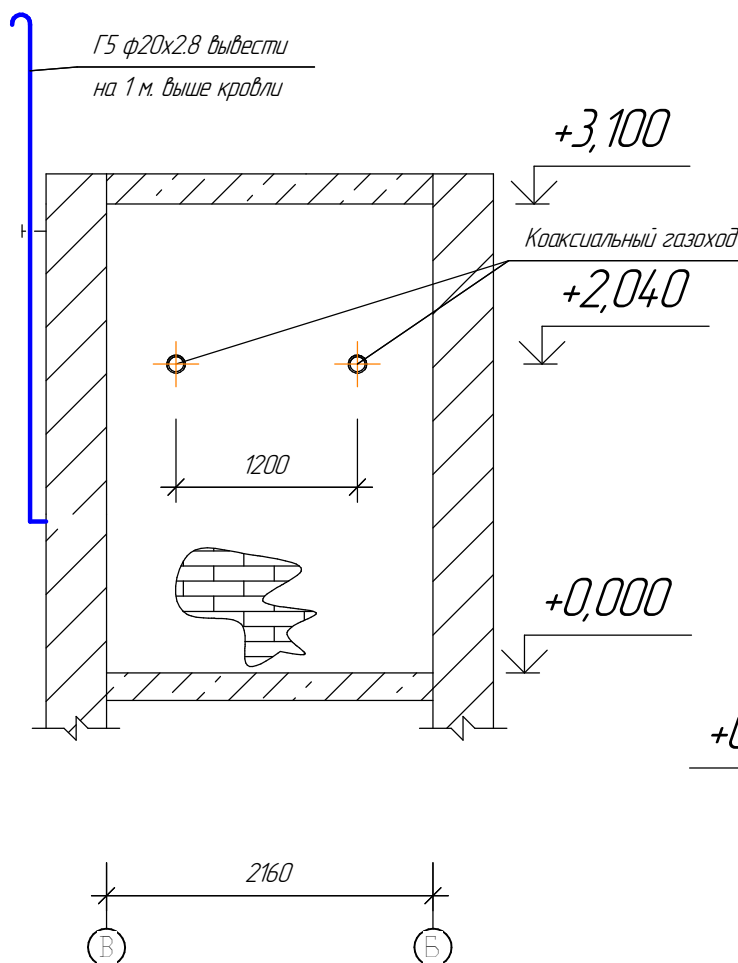
Инв. № подл.



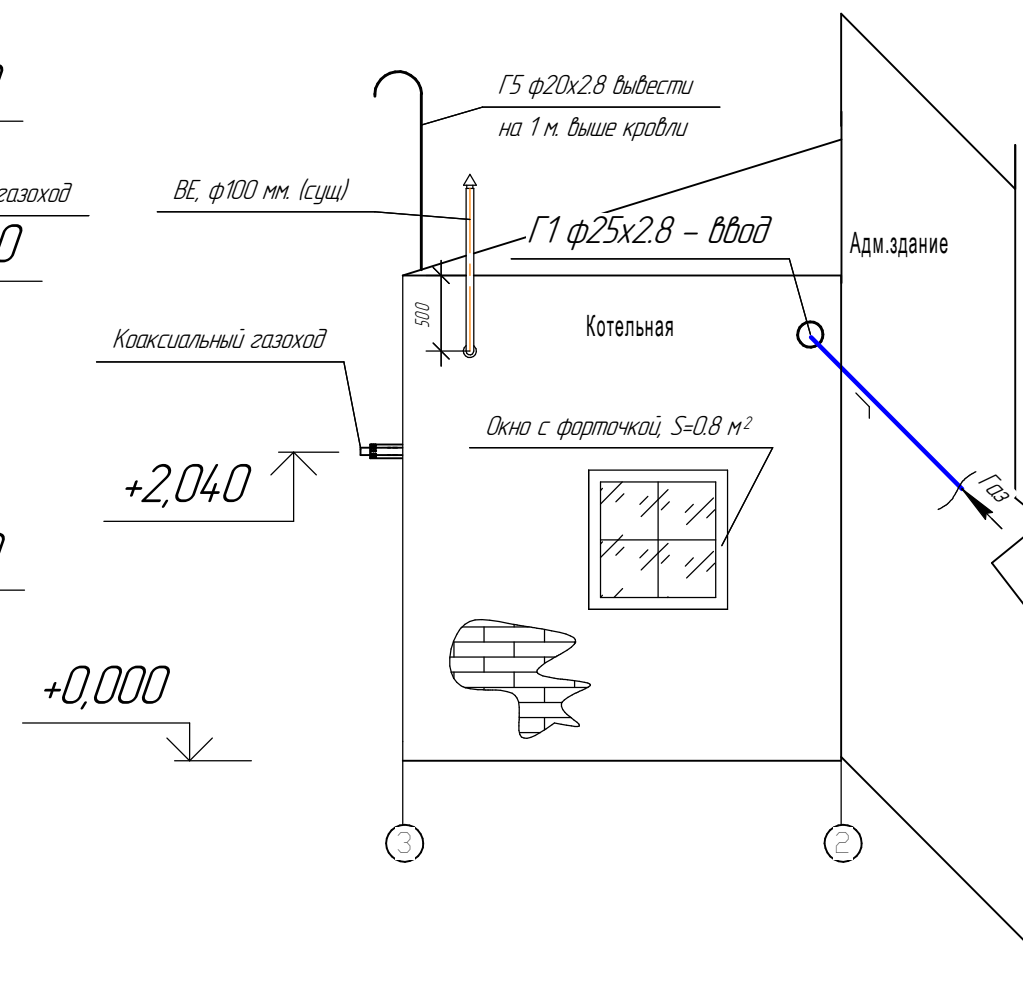
Разрез 2-2 (M1:50)



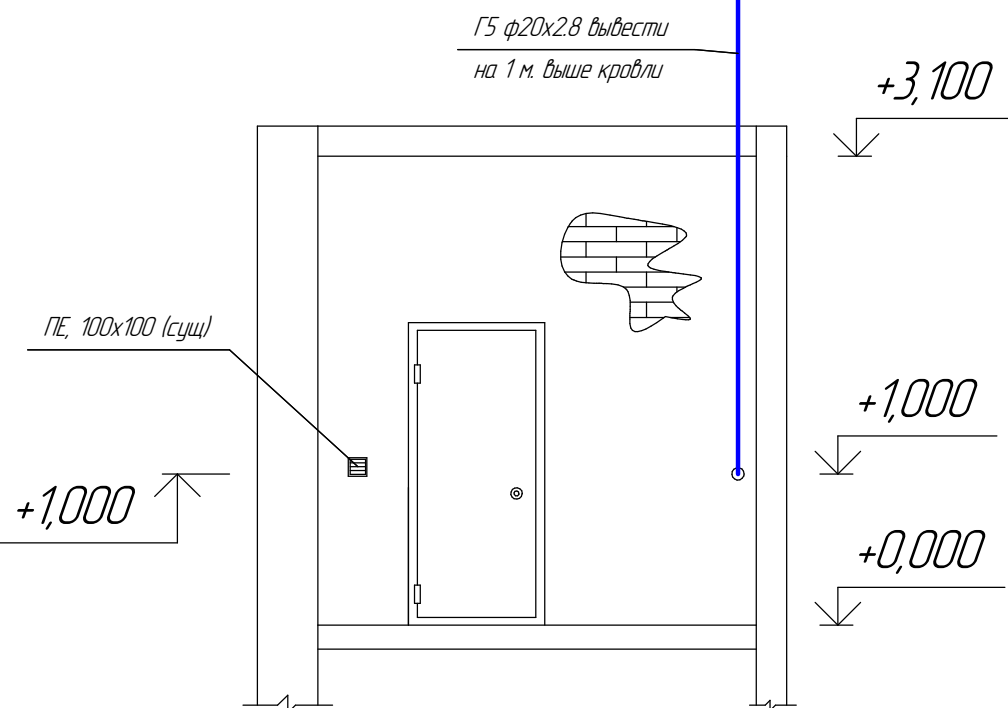
Вид А (M1:50)



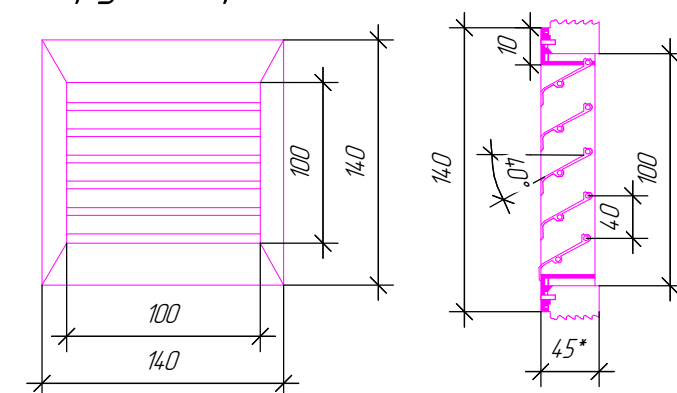
Вид Б (M1:50)



Вид В (M1:50)



Наружная решетка для вентиляции



Согласовано

Взам. инв. №	
Подп. и дата	
Инв. № подл.	

						2/07-2015 ГС			
						Газоснабжение котельной административных помещений по ул. Ленина, 91 в Ленинском районе г. Ульяновска			
Изм.	Колуч.	Лист	№ док.	Подп.	Дата	<b>Газоснабжение</b>	Стадия	Лист	Листов
Разработал	Луцьянов						Р	4	
Проверил	Гаязова								
Н. контроль	Луцьянов								
ГИП	Воронин					Разрез 2-2. Вид А. Вид Б. Вид В.	ООО "СМК-Альянс+" г. Ульяновск		
							Формат А3		

# Спецификация

Поз.	Обозначение	Наименование	Кол.	Масса ед., кг	Приме- чание
<b>Оборудование:</b>					
1	Вах1 Main-5 24F	Котел настенный, Q=24 кВт, шт.	1		
2	Очаз КНГ24	Котел настенный, Q=24 кВт, шт.	1		
3	Омега G4	Счетчик газовый, Gmax = 6 куб.м/час	1		
<b>Материалы:</b>					
4	25x2.8 – ГОСТ 3262-75	Труба водогазопроводная, Ду25, п.м.	20	2.12	
5	20x2.8 – ГОСТ 3262-75	Труба водогазопроводная, Ду20, п.м.	5	1.66	
6	15x2.6 – ГОСТ 3262-75	Труба водогазопроводная, Ду15, п.м.	0.5	1.16	
7	ГОСТ 3262-75	Отвод стальной гнутый, Ду25	7	0.02	
8	ГОСТ 3262-75	Отвод стальной гнутый, Ду20	3	0.02	
9	57x3.5 – ГОСТ 10704-91	Гильза, Ду50, L = 1 м., шт.	1	4.62	
10	48x3.2 – ГОСТ 3262-75	Гильза, Ду40, L = 1 м., шт.	1	3.83	
11	AMP 100x100	Решетка жалюзийная алюминиевая, шт.	1		сущ.
12	МП-1	Манометр показывающий, шт.	1	-	
13	ГОСТ 17375-83 ОП-10	Огнетушитель порошковый	2		
14	ГОСТ 8509-93	Металлоизделия, кг.	10		
15	ГОСТ 6465-76	Эмаль ПФ-115, кг.	8		
16	ГОСТ 25129-82	Грунтовка Ф-021, кг.	5		
17	ГОСТ 5542	Подводка сильфанная, Ду20, L = 1.0 м., шт.	2		
18	ГОСТ 8969-75	Сгон в сборе, Ду20, шт.	3		
19	ГОСТ 17378-2001	Переход стальной, Ду25/Ду20, шт.	3		
20	ИС-25	Изолирующее соединение, Ду25, шт.	1		
20а	ИС-20	Изолирующее соединение, Ду20, шт.	2		

Поз.	Обозначение	Наименование	Кол.	Масса ед., кг	Приме- чание
Вентканал					
21	ГОСТ 14918-80	Сталь тонколистовая оцинкованная, δ=1 мм, кв.м.	6		сущ.
22	ГОСТ 14918-80	Зонт вентиляционный из оцинкованной стали, ф100	1		
23		Хомут быстросъемный, ф100	1		
24		Хомут со шпилькой, ф100	1		
25	Стизол	Утеплитель, h = 10мм, кв.м.	6		
<b>Арматура:</b>					
26	11827п	Кран шаровой, Ду25	1	0.44	
27	11827п	Кран шаровой, Ду20	3	0.26	
28	11827п	Кран шаровой, Ду15	1	0.14	
29	САКЗ-МК-1-1 Ду25	Система автоматического контроля загазованности в составе:	1		
	КЗУГ-25	Клапан электромагнитный, Ду25	1		
	СЗ-1-1ГТ	Сигнализатор загазованности на СН4	1		
	СЗ-1-2В	Сигнализатор загазованности на СО	1		
30	11Б38БК	Трехходовой кран для манометра, шт.	1	-	

Согласовано

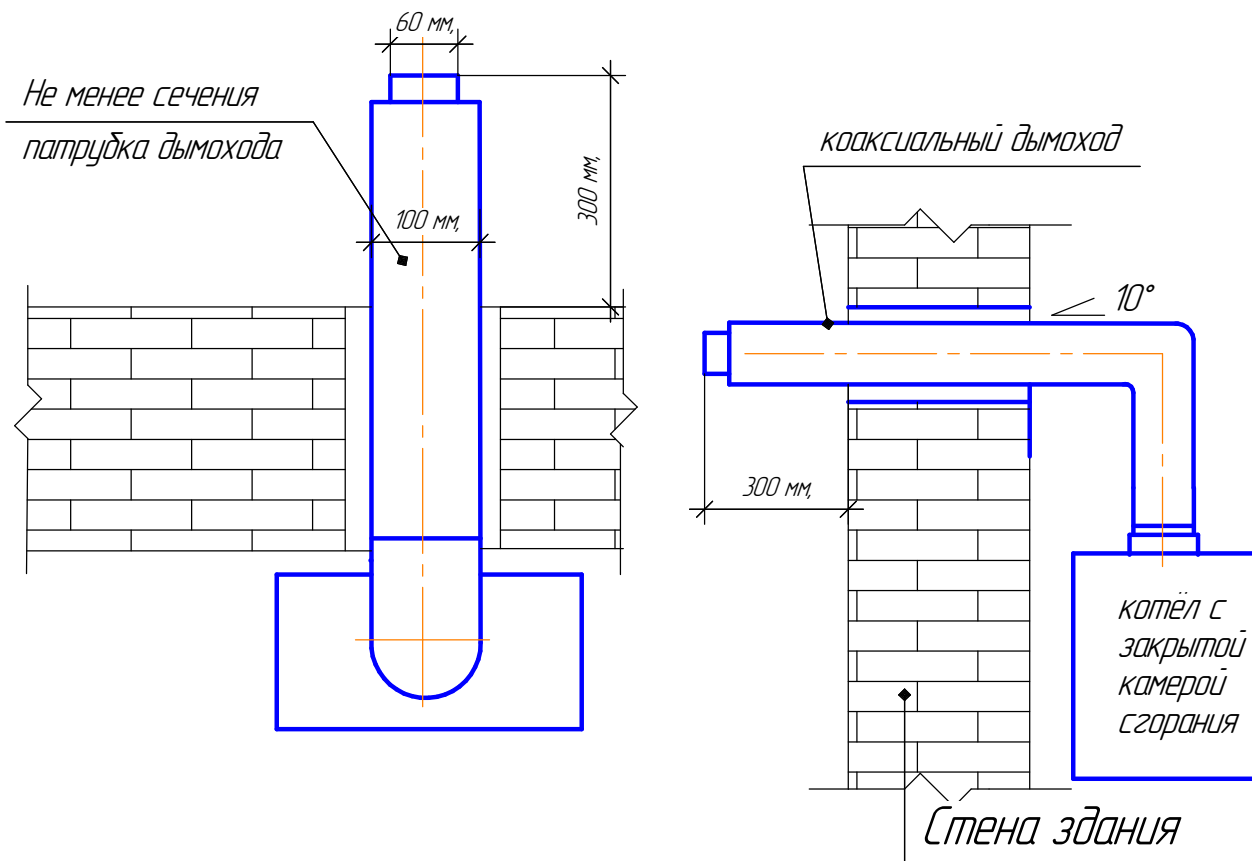
Взам. инв. №

Подп. и дата

Инв. № подл.

2/07-2015 ГС					
Газоснабжение котельной административных помещений по ул. Ленина, 91 в Ленинском районе г. Ульяновска					
Изм.	Колуч.	Лист	№ док.	Подп.	Дата
Разработал	Луцькьянов				
Проверил	Гаязова				
Н.контр.оль	Луцькьянов				
ГИП	Воронин				
Газоснабжение				Стадия	Лист
Спецификация				Р	5
				ООО "СМК-Альянс+" г. Ульяновск	
Формат А3					

# Установка котла



1. Проект выполнен в соответствии с требованиями СНиП 42-01-02
2. Отвод дымовых газов от котла и забор воздуха для горения производится через коаксиальный газоход.
3. Вентиляция помещения осуществляется через форточку и существующий вентиляционный канал
4. Газопровод прокладывается открыто, при пересечении со стеной газопровод заключить в футляр.

2/07-2015 ГС

Газоснабжение котельной административных помещений по ул. Ленина, 91 в Ленинском районе г. Ульяновска

Изм.	Колуч.	Лист	№ док.	Подп.	Дата
Разработал	Луцьянов				
Проверил	Гаязова				
Н. контроль	Луцьянов				
ГИП	Воронин				

Газоснабжение

Стадия	Лист	Листов
Р	6	

Установка котла

ООО "СМК-Альянс+"  
г. Ульяновск