

Пояснительная записка

1. Исходные данные для проектирования:

- Технические условия ООО "ПетербургГаз";
- Техническое задание ООО "Жилкомсервис №1" на разработку рабочего проекта;
- Проект технического перевооружения (замены) пассажирского лифта;
- Обследование и обмеры.

2. Общая часть

В настоящее время газопровод низкого давления, обеспечивающий газоснабжение квартир жилого дома, проложенный по шахте пассажирского лифта, попадает в зону производства работ по замене пассажирского лифта.

В качестве топлива используется природный газ. Qнр – 8000 ккал/м³.

3. Технологические решения

Проектом предусматривается прокладка участка временного наземного газопровода Ø89 по дворовой территории с подсоединением его к существующему газопроводу, проходящего по фасаду здания.

Для защиты от механических повреждений временный газопровод закрывается швеллером, укладываемым на бетонные плиты БПР-120. Перед началом работ по замене пассажирского лифта газопровод, проходящий по шахте лифта, демонтировать.

После установки шахты лифта прокладывается участок постоянного наземного газопровода Ø89 по шахте лифта с подсоединением к существующему газопроводу. Временный наземный газопровод демонтируется.

Проектная документация разработана в соответствии с действующими нормами, правилами и стандартами.

Главный инженер проекта

А.К. Новиков

Согласовано

Взам. инв. №

Подп. и дата

Инв. № подл.

0172200000412000034-0089699-01-49773-ГСН.ПЗ

Изм.	Кол.ч.	Лист	№ док.	Подп.	Дата

Пояснительная записка.
Техническое перевооружение (замена) лифта
в г. Санкт-Петербург,
Московский пр., 64, лит. А, л. 2

Стадия	Лист	Листов
Р	3	18
ООО "АНТИК"		
☎ 8-921-515-23-44		

14. При строительстве и эксплуатации наружного газопровода и сооружений необходимо руководствоваться следующими нормативными документами:

- СП 62.13330.2011 Актуализированная редакция СНиП 42-01-2002;
- СП 42-101-2003 Общие положения по проектированию и строительству газораспределительных систем из металлических и полиэтиленовых труб;
- СНиП 3.01.04-87. Приемка в эксплуатацию законченных строительством объектов. Основные положения;
- ПБ 12-529-03 "Правила безопасности систем газораспределения и газопотребления", утвержденные постановлением №9 Госгортехнадзора РФ от 18.03.2003;
- СНиП 12-03-2001 "Безопасность труда в строительстве. Часть 1. Общие требования"
- СНиП 12-04-2002 "Безопасность труда в строительстве. Часть 2. Строительное производство"

15. Рабочие чертежи разработаны в соответствии с действующими нормами, правилами и стандартами.

16. В проекте не применяются материалы и изделия, требующие проверки на патентную чистоту.

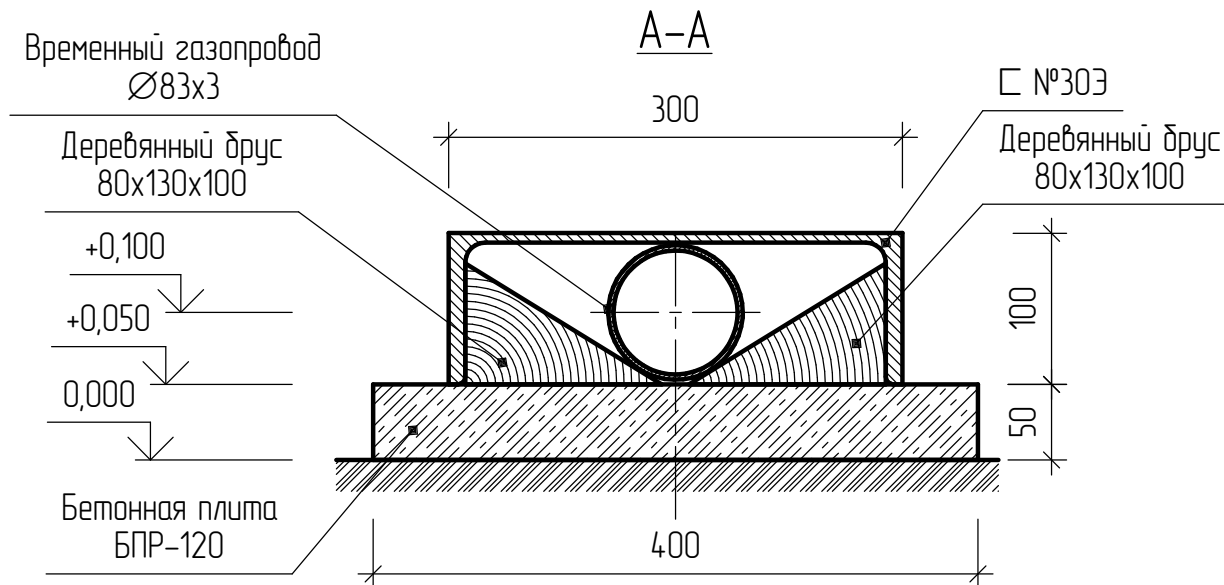
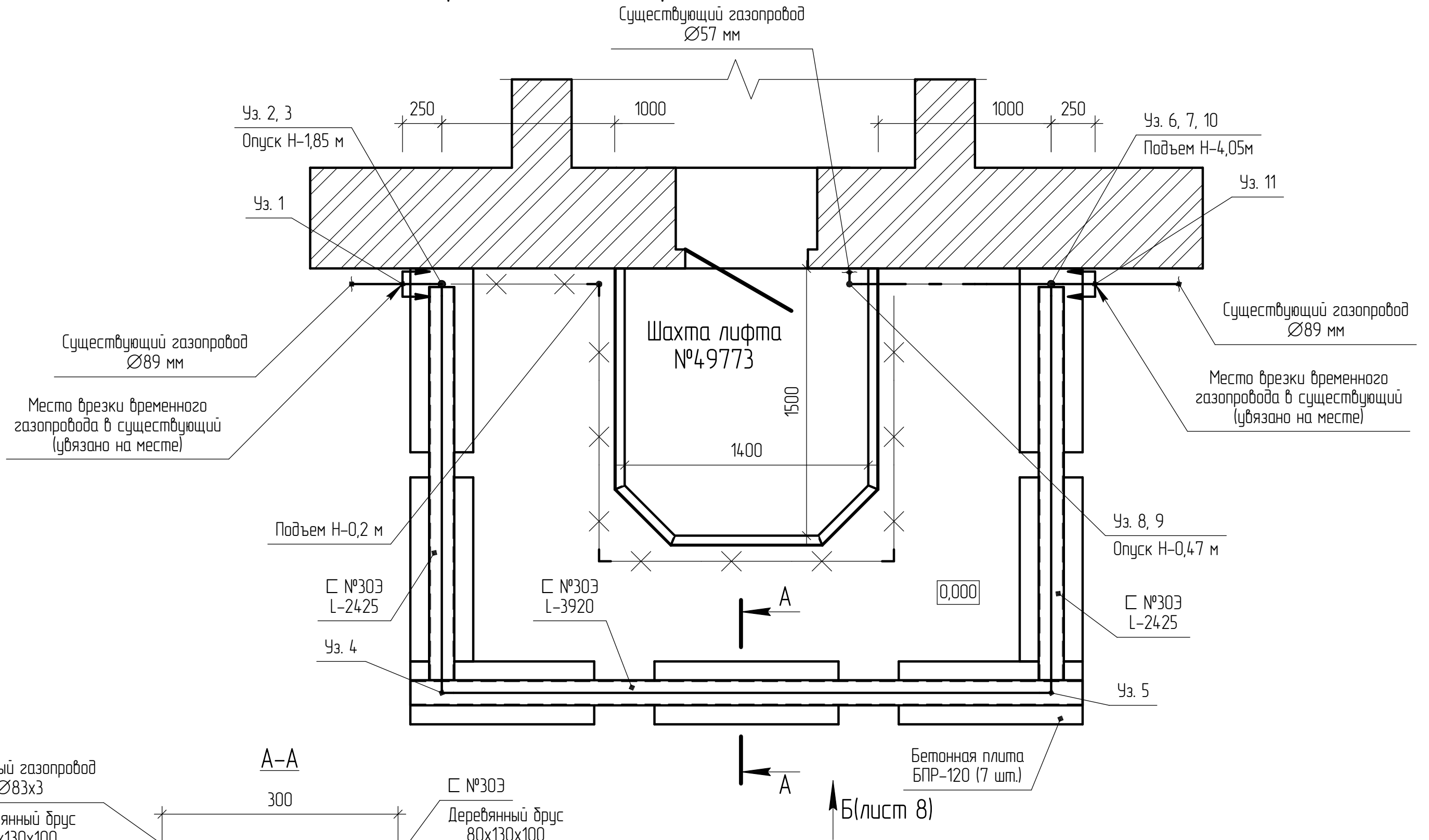
Инв. № подл.	Подп. и дата	Взам. инв. №					0172200000412000034-0089699-01-49773-ГСН.ПЗ	Лист	
			Изм.	Кол.ч.	Лист	№ док.		Подп.	Дата

Условные графические обозначения

Наименование	Изображение
Газопровод низкого давления постоянный	— Г1 П —
Газопровод низкого давления временный	— Г1 В —
Газопровод низкого давления существующий	— Г1 С —
Газопровод демонтируемый	— X — X —
Крепление газопровода	T
Граница проектирования	↩

Инв. № подл.	Подп. и дата	Взам. инв. №	0172200000412000034-0089699-01-49773-ГСН				Лист		
							Изм.	Кол.чч.	Лист

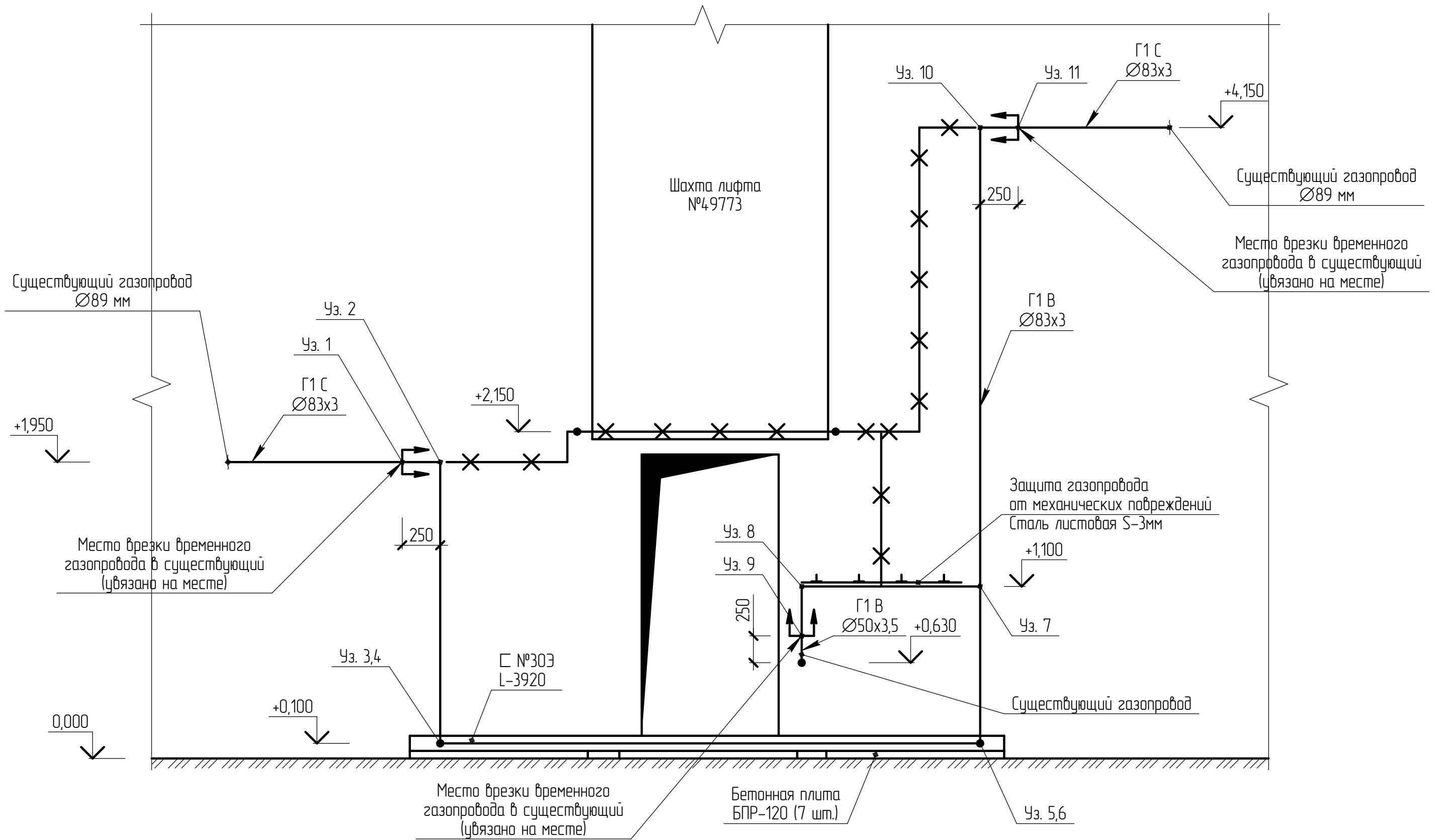
Временный газопровод. План на отм. +2,000



0172200000412000034-0089699-01-49773-ГСН					
Техническое перевооружение (замена) лифта в г. Санкт-Петербург, Московский пр., 64, лит. А, л. 2					
Изм.	Кол.ч.	Лист	№ док.	Подп.	Дата
ГИП		Новиков			
Гл. констр.		Прищепов			
Проектир.		Ширяев			
Проверил		Прищепов			
Н. контр.		Новиков			
Проект перекладки участка газопровода			Стадия	Лист	Листов
Временный газопровод. План на отм. +2,000			Р	7	18
			ООО "АНТИК"		
			☎ 8-921-515-23-44		

Согласовано
 Взам. инв. №
 Подп. и дата
 Инв. № подл.

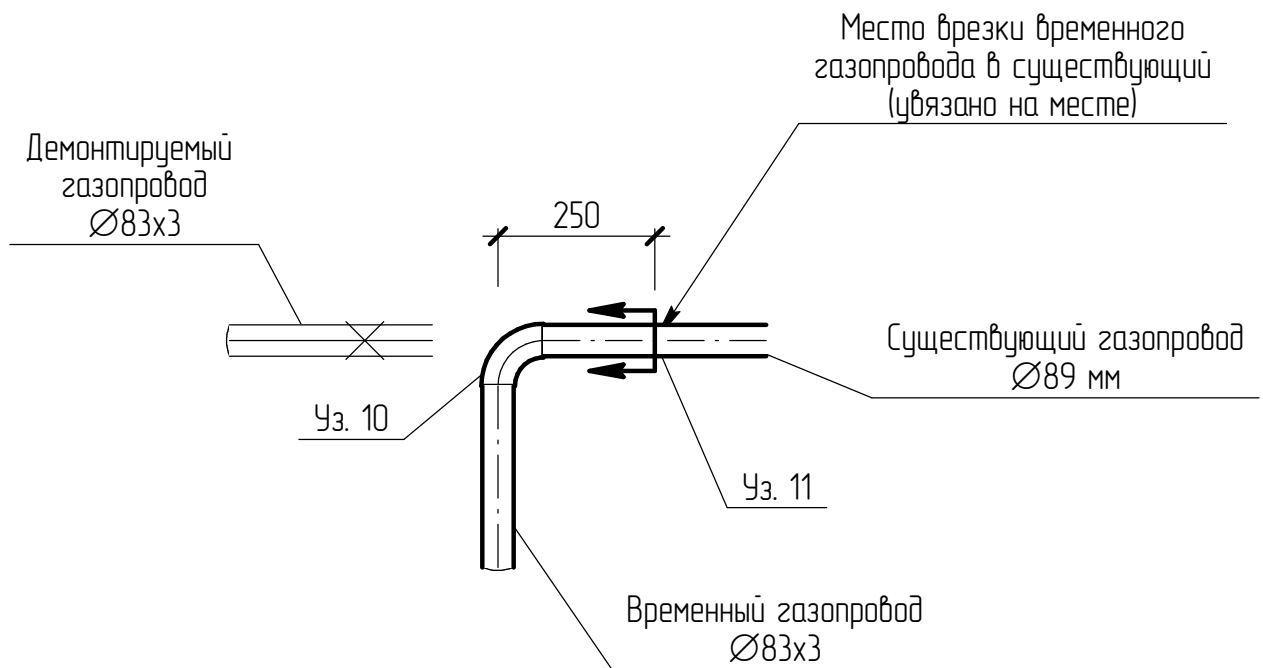
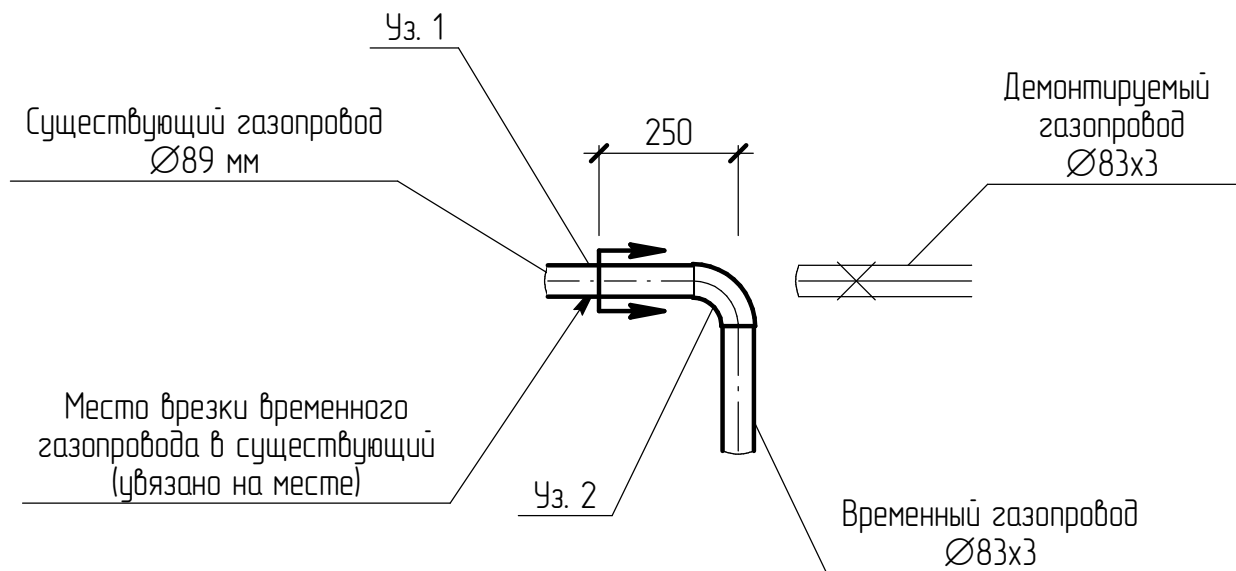
Временный газопровод. Вид Б



Инв. № подл.	Подп. и дата	Взам. инв. №

Изм.	Кол.ч.	Лист	№ док.	Подп.	Дата	0172200000412000034-0089699-01-49773-ГСН	Лист
							8

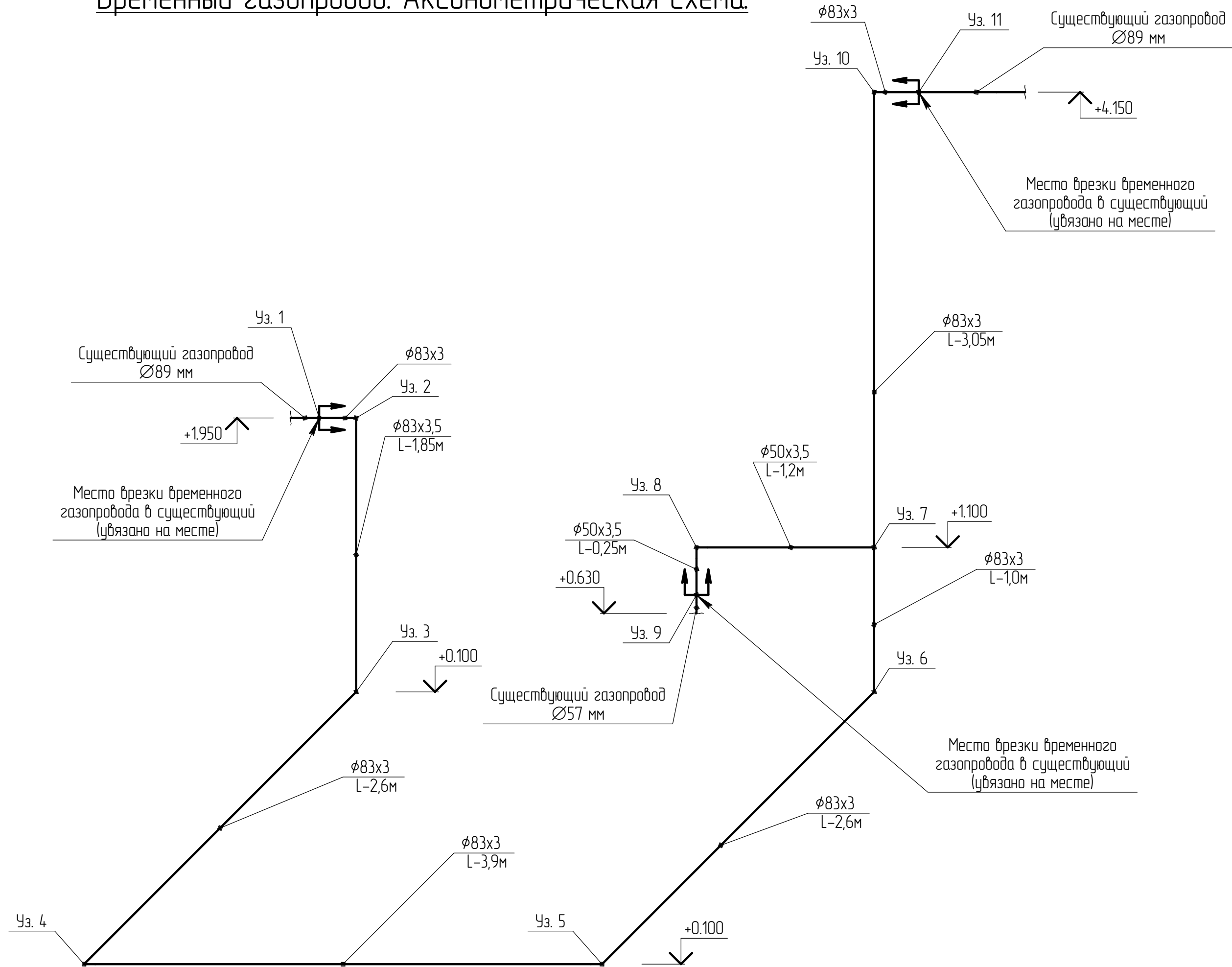
Временный газопровод.
Узлы врезок проектируемого газопровода.
Узел 1. Узел. 11



Инв. № подл.	Подп. и дата	Взам. инв. №

Изм.	Кол.ч.	Лист	№ док.	Подп.	Дата	0172200000412000034-0089699-01-49773-ГСН

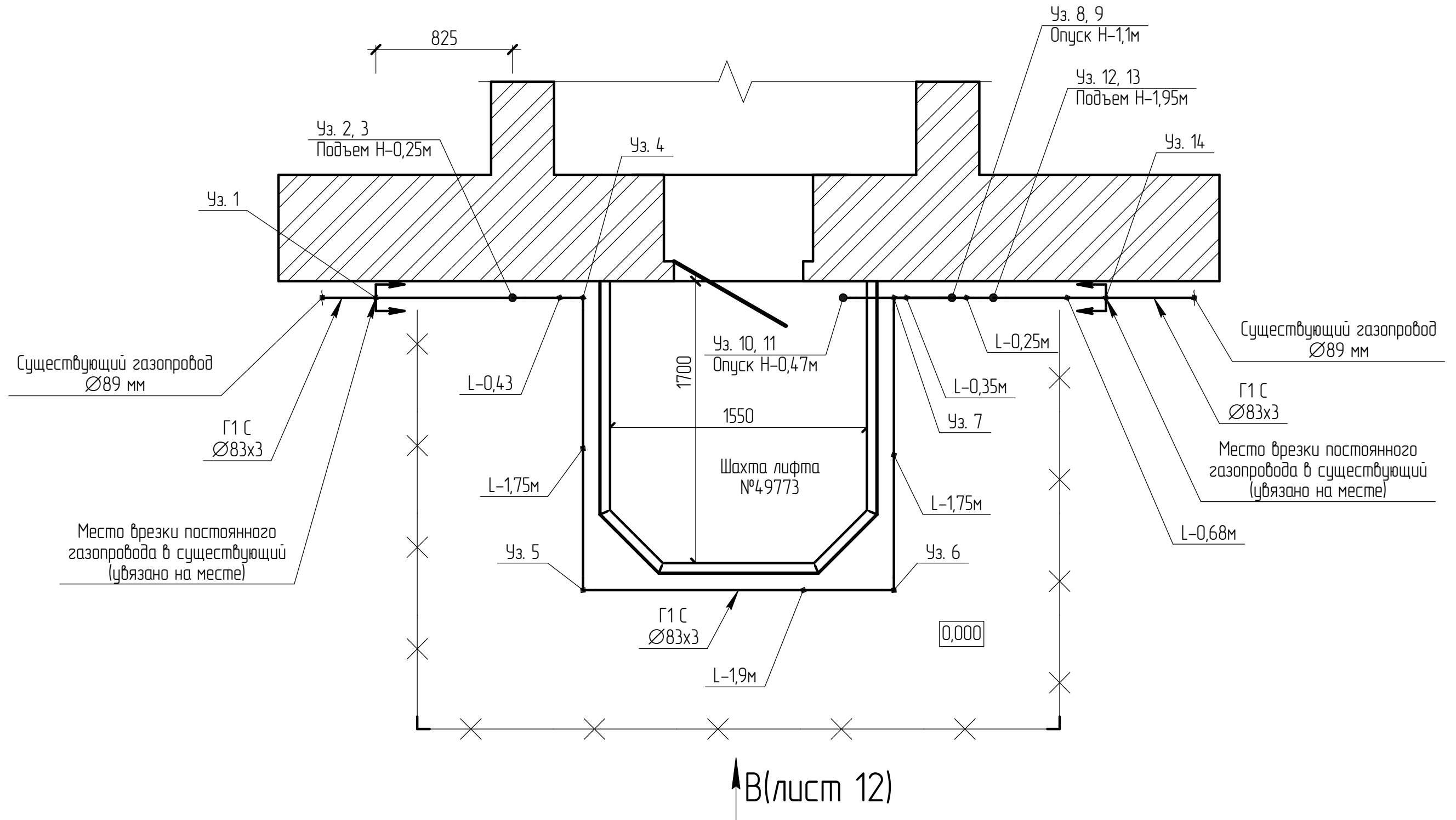
Временный газопровод. Аксонометрическая схема.



Инв. № подл.	Подп. и дата	Взам. инв. №

Изм.	Кол.ч.	Лист	№ док.	Подп.	Дата	0172200000412000034-0089699-01-49773-ГСН	Лист
							10

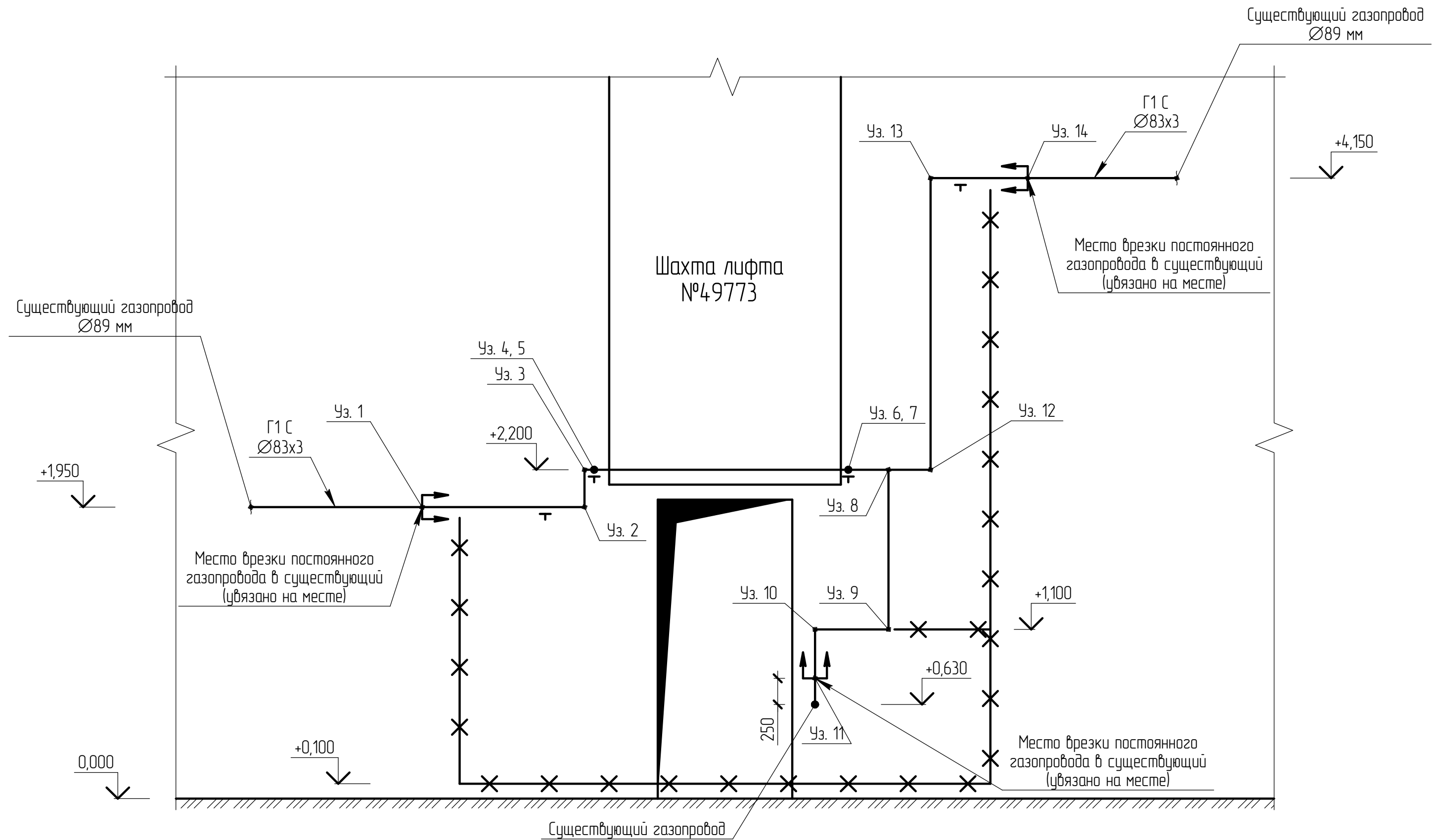
Постоянный газопровод. План на отм. +2,000



Согласовано	
Взам. инв. №	
Подп. и дата	
Инв. № подл.	

0172200000412000034-0089699-01-49773-ГСН					
Техническое перевооружение (замена) лифта в г. Санкт-Петербург, Московский пр., 64, лит. А, л. 2					
Изм.	Кол.ч.	Лист	№ док.	Подп.	Дата
ГИП		Новиков			
Гл. констр.		Прищепов			
Проектир.		Ширяев			
Проверил		Прищепов			
Н. контр.		Новиков			
Проект переноса участка газопровода			Стадия	Лист	Листов
Постоянный газопровод. План на отм. +2,000			Р	11	18
			ООО "АНТИК"		
			☎ 8-921-515-23-44		

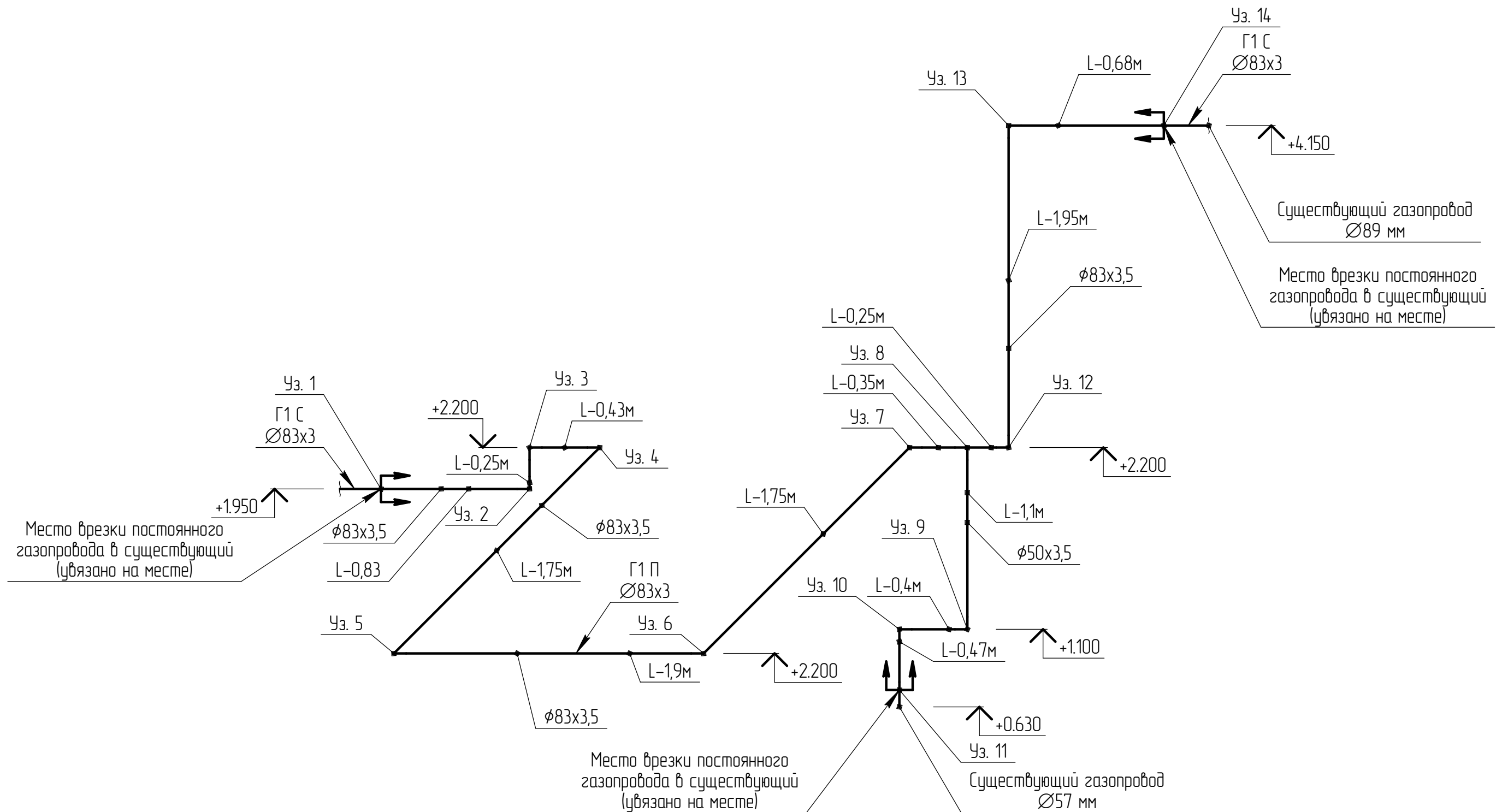
Постоянный газопровод. Вид В



Инв. № подл.	Подп. и дата	Взам. инв. №

Изм.	Кол.ч.	Лист	№ док.	Подп.	Дата	0172200000412000034-0089699-01-49773-ГСН	Лист
							12

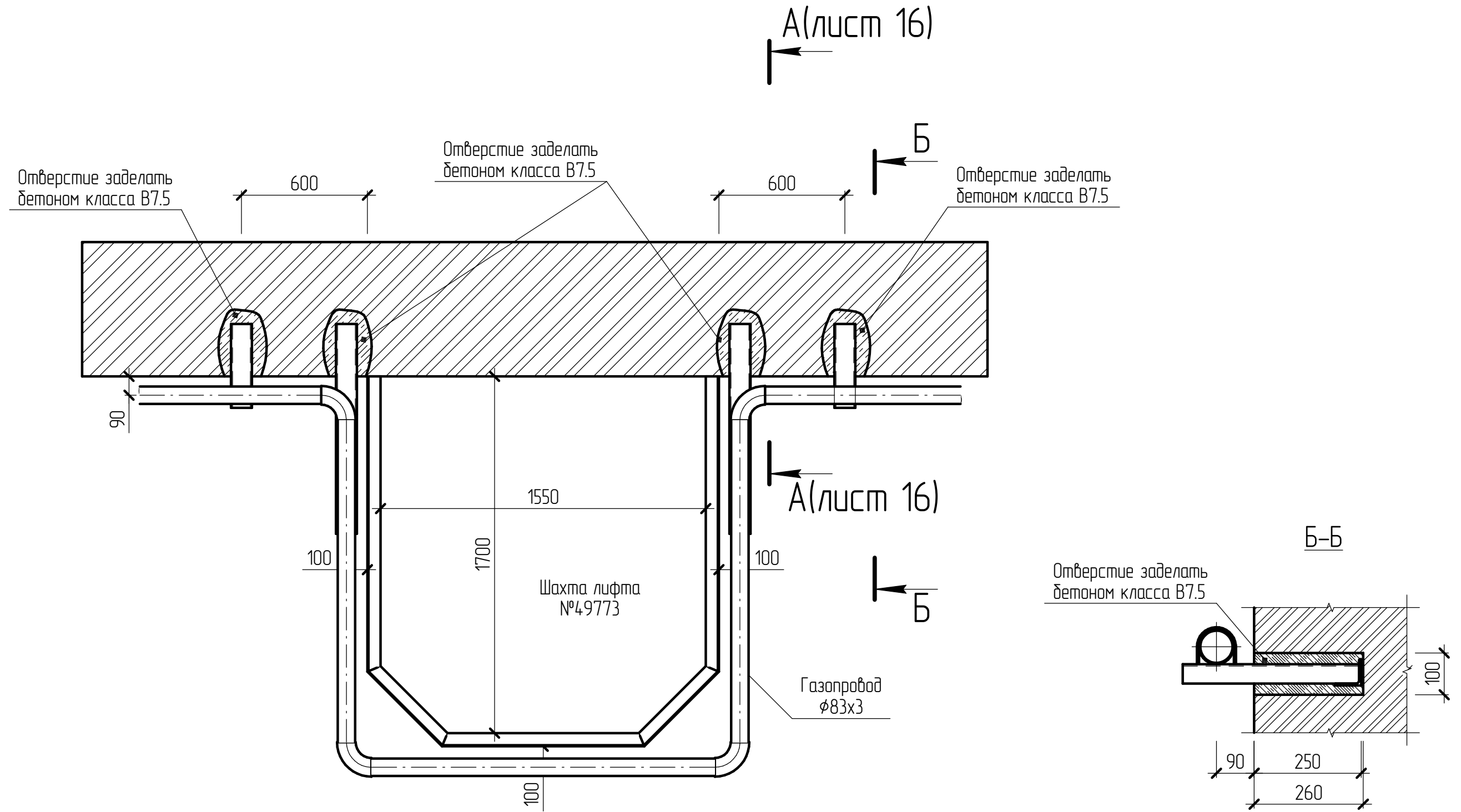
Постоянный газопровод. Аксонометрическая схема



Инв. № подл.	Подп. и дата	Взам. инв. №

Изм.	Кол.ч.	Лист	№ док.	Подп.	Дата	0172200000412000034-0089699-01-49773-ГСН	Лист
							14

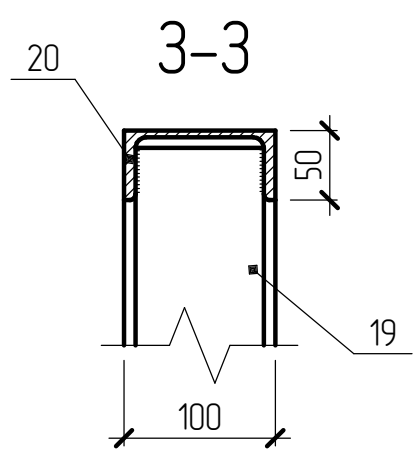
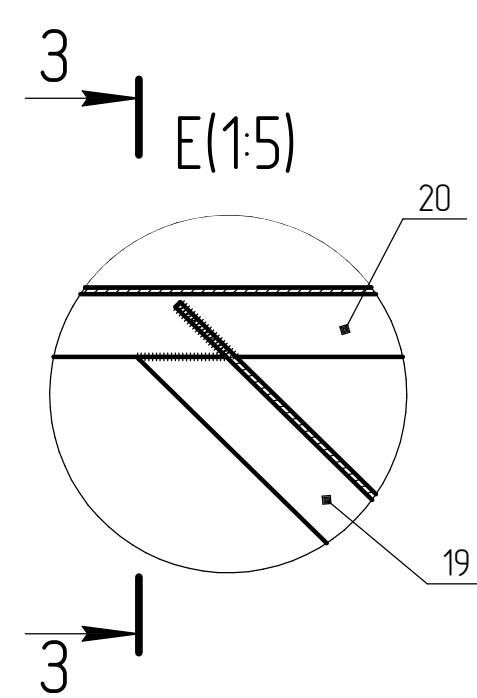
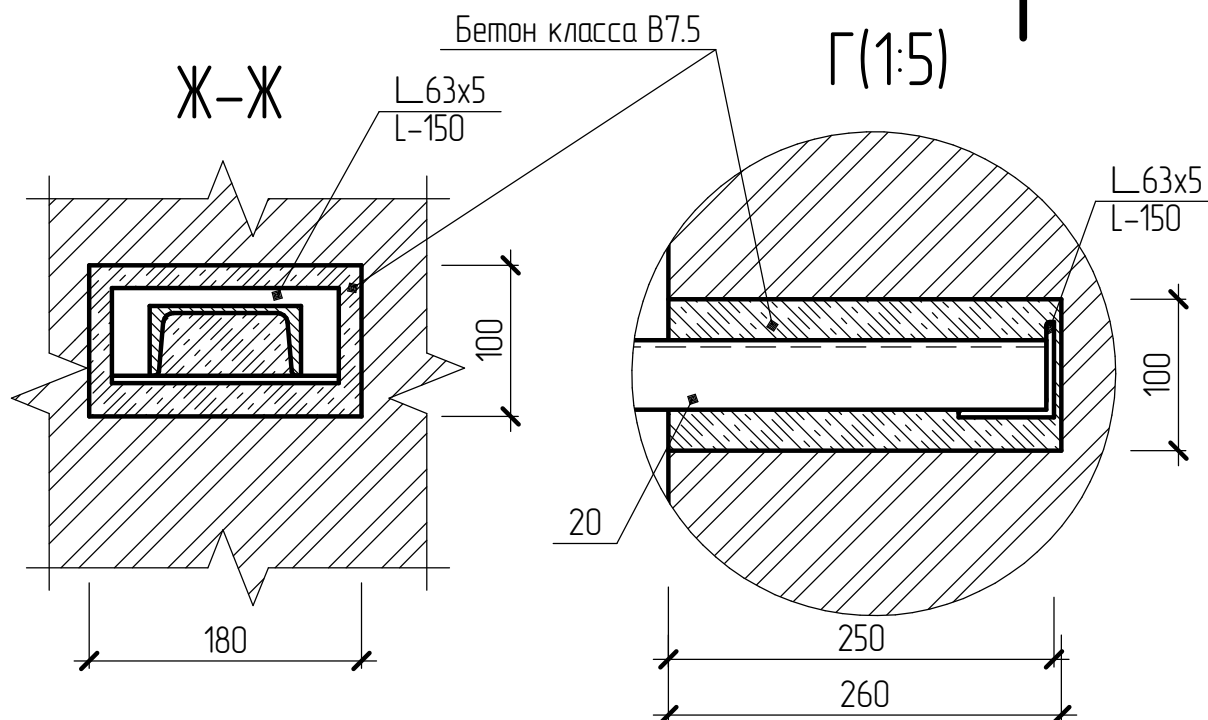
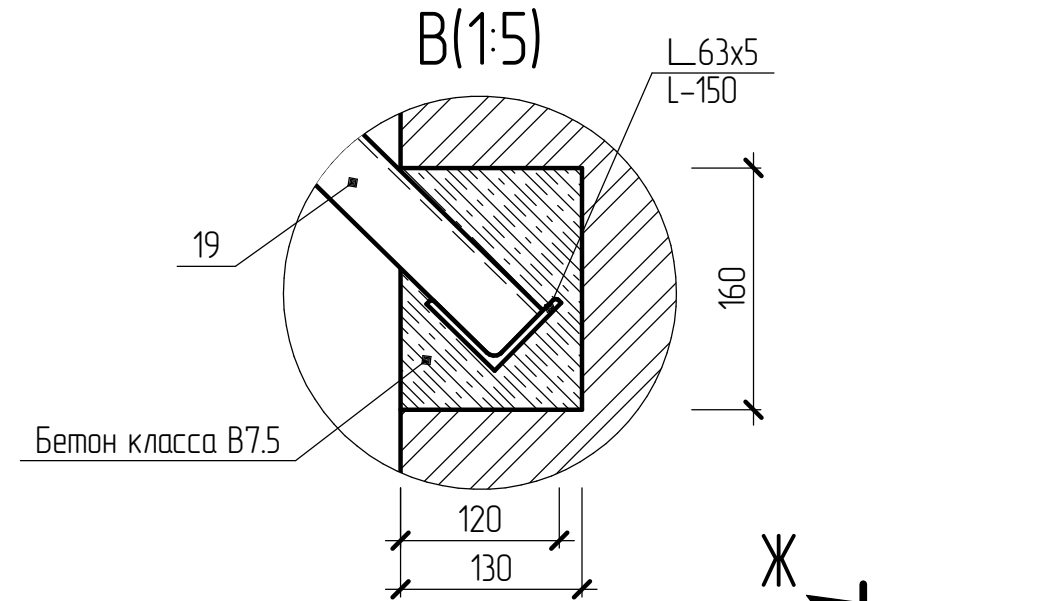
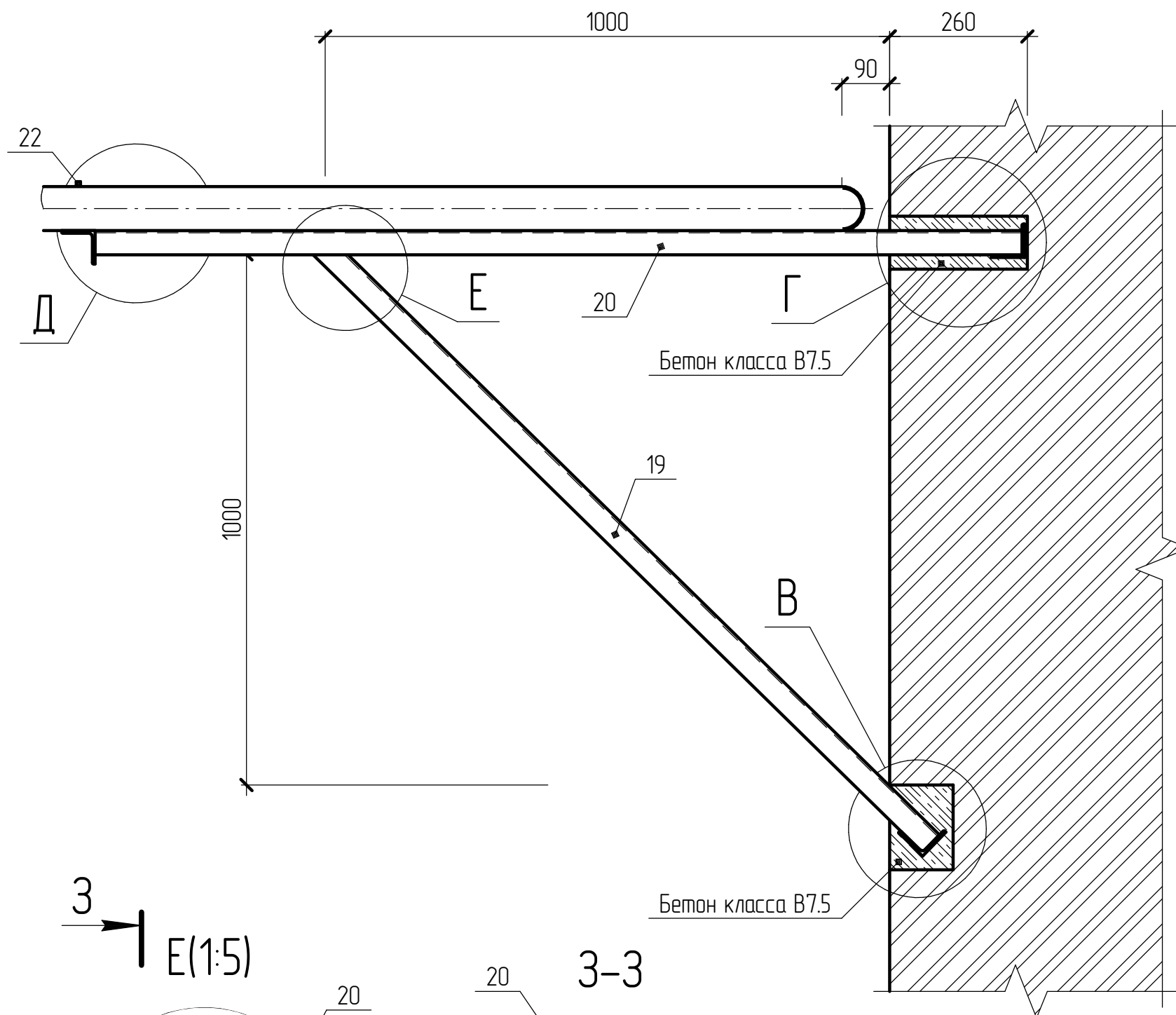
Крепление газопровода при обводке лифтовых шахт



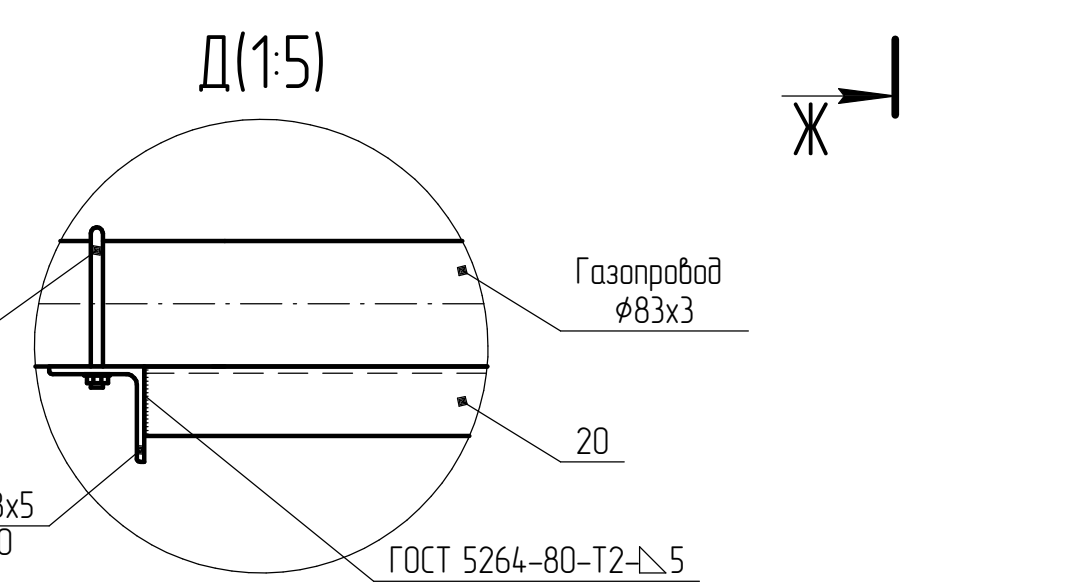
Согласовано	
Взам. инв. №	
Подп. и дата	
Инв. № подл.	

0172200000412000034-0089699-01-49773-ГСН					
Техническое перевооружение (замена) лифта в г. Санкт-Петербург, Московский пр., 64, лит. А, л. 2					
Изм.	Кол.	Лист	№ док.	Подп.	Дата
ГИП		Новиков			
Гл. констр.		Прищепов			
Проектир.		Ширяев			
Проверил		Прищепов			
Н. контр.		Новиков			
Проект переноса участка газопровода			Стадия	Лист	Листов
Крепление газопровода при обводке лифтовых шахт			Р	15	18
			ООО "АНТИК"		
			☎ 8-921-515-23-44		

A-A



Хомут ГОСТ 24137-80
поз. 22



Примечания:
1. Для заделки отверстий в стене применять бетон класса В7.5
2. Спецификацию см. лист

Инв. № подл.	Подп. и дата	Взам. инв. №

Изм.	Кол.ч.	Лист	№ док.	Подп.	Дата	0172200000412000034-0089699-01-49773-ГСН	Лист
							16

Спецификация оборудования и материалов

Позиция	Наименование и техническая характеристика	Тип, марка обозначение,	Код оборудования, материалов	Завод изготовитель	Единица измерения	Количество	Масса	Примечания
Временный газопровод (на период ведения работ по монтажу шахты лифта)								
*	1. Трубопровод из труб стальных водогазопроводных неоцинкованных обыкновенных $\phi 50 \times 3,5$	ГОСТ 3262-75*			м	1,5		
	$\phi 83 \times 3$				м	16		
	2. Врезка в газопровод торцевая Ду 50 мм	5.905-15 УГ23.00			шт.	1		
	3. Врезка в газопровод торцевая Ду 83 мм	5.905-15 УГ23.00			шт.	2		
	4. Сталь прокатная. Швеллер №303 L-2425	ГОСТ 8240-97			шт.	2		Защита газопровода от механических повреждений
	5. Сталь прокатная. Швеллер №303 L-3920	ГОСТ 8240-97			шт.	1		
	6. Плита железобетонная БПР-120	Ж-00-00-33			шт.	7		
	7. Брус 80x130x100	ГОСТ 8486-86			шт.	14		
	8. Лист горячекатаный из стали S-3мм, разм. 150x600	ГОСТ 19903-90			шт.	2		
	9. Крепление газопровода Ду 50 мм к стене	5.905-8 УКГ2.00-02			шт.	2		
	10. Крепление газопровода Ду 83 мм к стене	5.905-8 УКГ2.00-12			шт.	4		
	11. Грунтовка ФЛ-013	ГОСТ 9109-81			кг	0,7		Защита от атмосферной коррозии
	12. Сольвент каменноугольный	ГОСТ 1928-79			кг	0,15		
	13. Эмаль ХВ-124	ГОСТ 10144-89			кг	0,85		
	14. Растворитель Р-4	ГОСТ 7827-74*			кг	0,3		
	15. Алюминиевая пудра ПАК-3	ГОСТ 5494-95			кг	0,15		
Постоянный газопровод (прокладывается после установки новой шахты лифта)								
	16. Трубопровод из труб стальных водогазопроводных неоцинкованных обыкновенных $\phi 50 \times 3,5$	ГОСТ 3262-75*			м	2		
	$\phi 83 \times 3$				м	10		
	17. Врезка в газопровод торцевая Ду 50 мм	5.905-15 УГ23.00			шт.	1		
	18. Врезка в газопровод торцевая Ду 83 мм	5.905-15 УГ23.00			шт.	2		
	19. Сталь прокатная С10 L-1600мм	ГОСТ 8240-97			шт.	2		Крепление газопровода к шахте лифта
	20. Сталь прокатная С10 L-1600мм	ГОСТ 8240-97			шт.	2		
	21. Уголок равнополочный 63x5 L-150мм	ГОСТ 8509-93			шт.	4		
	22. Хомут 80	ГОСТ 24197-80			шт.	2		
	23. Крепление газопровода Ду 83мм к стене	5.905-8 УКГ2.00-12			шт.	4		
	24. Грунтовка ФЛ-013	ГОСТ 9109-81			кг	0,35		Защита от атмосферной коррозии
	25. Сольвент каменноугольный	ГОСТ 1928-79			кг	0,1		
	26. Эмаль ХВ-124	ГОСТ 10144-89			кг	0,42		
	27. Растворитель Р-4	ГОСТ 7827-74*			кг	0,13		
	28. Алюминиевая пудра ПАК-3	ГОСТ 5494-95			кг	0,10		

Согласовано

Взам. инв. №

Подп. и дата

Инв. № подл.

0172200000412000034-0089699-01-49773-ГСН.С					
Изм.	Кол.ч.	Лист	№ док.	Подп.	Дата
ГИП		Новиков			
Гл. констр.		Прищепов			
Проектир.		Ширяев			
Проверил		Прищепов			
Н. контр.		Новиков			
Техническое перевооружение (замена) лифта в г. Санкт-Петербург, Московский пр., 64, лит. А, л. 2					
		Стадия	Лист	Листов	
		Р	1	1	
ООО "АНТИК"					
☎ 8-921-515-23-44					