

# ООО "ИТС"

ЗАКАЗЧИК: Аэроэкспресс

Локомотивное депо имени Ильича  
на Белорусском вокзале  
по адресу: г. Москва, ул. Нижняя, д.  
17

2-я ступень

Автоматизация общеобменной вентиляции

*ГИП*

Гетманский

*Разраб.*

Серегина

2014г

**ВЕДОМОСТЬ ЧЕРТЕЖЕЙ ОСНОВНОГО КОМПЛЕКТА**

Лист	Наименование	Примечание
1	Общие данные	
2	Пояснительная записка	
3	<b>Функциональная схема автоматизации приточно-вытяжной вентиляции П2-В2</b>	
4	<b>Системы П2-В2. Схема внешних проводов</b>	
5	<b>Система П2-В2. План трубных подводов</b>	
6		

**ВЕДОМОСТЬ ССЫЛОЧНЫХ ДОКУМЕНТОВ**

Обозначение	Наименование	Примечание
СП 31 -110 -2003	Проектирование и монтаж электроустановок жилых и общественных зданий	
СП 5.13130.2009	"Установки пожаротушения и сигнализации. Нормы и правила проектирования"	
ТСН 21-302-2000	Территориальные строительные нормы (ТСН ПТ-99 МО)	
СП 3.13130.2009	Проектирование систем оповещения людей о пожаре в зданиях и сооружениях	
PM - 2798 Выпуск 1	Инструкция по проектированию систем связи, информатизации и диспетчеризации объектов жилищного строительства	
ВСН 60 -89	Нормы проектирования. Устройства связи, сигнализации и диспетчеризации инженерного оборудования жилых и общественных зданий	
ОСТН -600 -93	Отраслевые строительные -технологические нормы на монтаж сооружений связи и сигнализации.	
ВСН 116-93	Инструкция по проектированию линейно-кабельных сооружений связи	
НТП 112 -2000(РД 45.120 -2000)	Ведомственные нормы технологического проектирования. Городские и сельские телефонные сети	
СниП III-4-80	Техника безопасности в строительстве	
Т 12.1.019-79	Электробезопасность	
ГОС -558 -03 ПБ 10	Правила устройства и безопасность эксплуатации лифтов	
ПУЭ издание 7	Правила устройства электроустановок	
ГОСТ 21.101-97	Система проектной документации для строительства. Основные требования к проектной и рабочей документации	

**ВЕДОМОСТЬ ПРИЛАГАЕМЫХ ДОКУМЕНТОВ**

Обозначение	Наименование	Примечание
СС.СО-1	Спецификация оборудования	

Исполнительная документация			
Локомотивное депо имени Ильича на Белорусском вокзале по адресу: г. Москва, ул. Нижняя, д. 17			
Изм. Кол. уч	Лист	№ док.	Дата
Разраб. Серегина	Гетманский		
Н.контр.	Гетманский		

*Проект разработан в соответствии с государственными нормами, правилами, стандартами, исходными данными, а также техническими условиями и проектными требованиями, выданными органами государственного надзора и заинтересованными организациями при согласовании места размещения объекта и обеспечивает безопасную эксплуатацию зданий при соблюдении предусмотренных проектом мероприятий.*

Гл. инженер проекта

Гетманский

**ООО "ИТС"**

ОБЩИЕ ДАННЫЕ

Автоматизация общеобменной вентиляции  
1-я очередь

Р/Л 1 5

Спецификация оборудования

Исполнительная документация

### Общие указания

Проектом автоматизации предусматривается:

- Автоматизация приточно-вытяжных систем.

Автоматизация приточных систем выполняется на оборудовании фирмы "Суслоп".

В проекте ОВ применена установка приточной вентиляции электрокалорифером и рекуператом.

Для системы приточно-вытяжной вентиляции с электрокалорифером и рекуператом система автоматизации обеспечивает:

- регулирование температуры приточного воздуха путем регулирования ступеней нагрева тенов калорифера;
- контроль загрязненности фильтров по перепаду давления воздушного потока до и после фильтров;
- согласованное управление исполнительными механизмами технологического оборудования;
- возможность дистанционного управления с АРМ из помещения диспетчерской и местного со шкафов управления;
- автоматический перевод в режим "Зима-Лето" по температуре наружного воздуха путем изменения электрокалорифера;
- регулирование температуры приточного воздуха путем подмеса вытяжного воздуха в камере рекуперации;
- поддержание заданной температуры приточного воздуха путем изменения нагрева тенов калорифера с коррекцией по температуре наружного воздуха;
- автоматическое отключение при пожаре путем подачи сигнала из системы пожарной сигнализации на замыкающий контакт.

Проектом предусмотрены следующие режимы управления технологическим оборудованием:

- автоматический по заданной программе со шкафов питания и управления;
- дистанционный с поста охраны (или из обслуживаемых помещений);
- местный с помощью кнопочных постов, установленных на исполнительных механизмах на период опробования.

Связь между блоками управления, датчиками, исполнительными механизмами производится кабелем с медными жилами соответствующего сечения и жилности, а с центральным центральным диспетчерским пунктом - витой парой.

Блоки управления систем приточной вентиляции и оборудование диспетчерского пункта относятся к 1-ой категории надежности и их электропитание осуществляется от щитка аварийного переключения на резерв, который запитывается 2-мя линиями от 2-х вводов.

Трубы для линий связи системы автоматизации прокладываются после установки технологического оборудования

Заземление электрооборудования осуществляется в соответствии с требованиями ПУЭ.

#### УСЛОВНЫЕ ОБОЗНАЧЕНИЯ

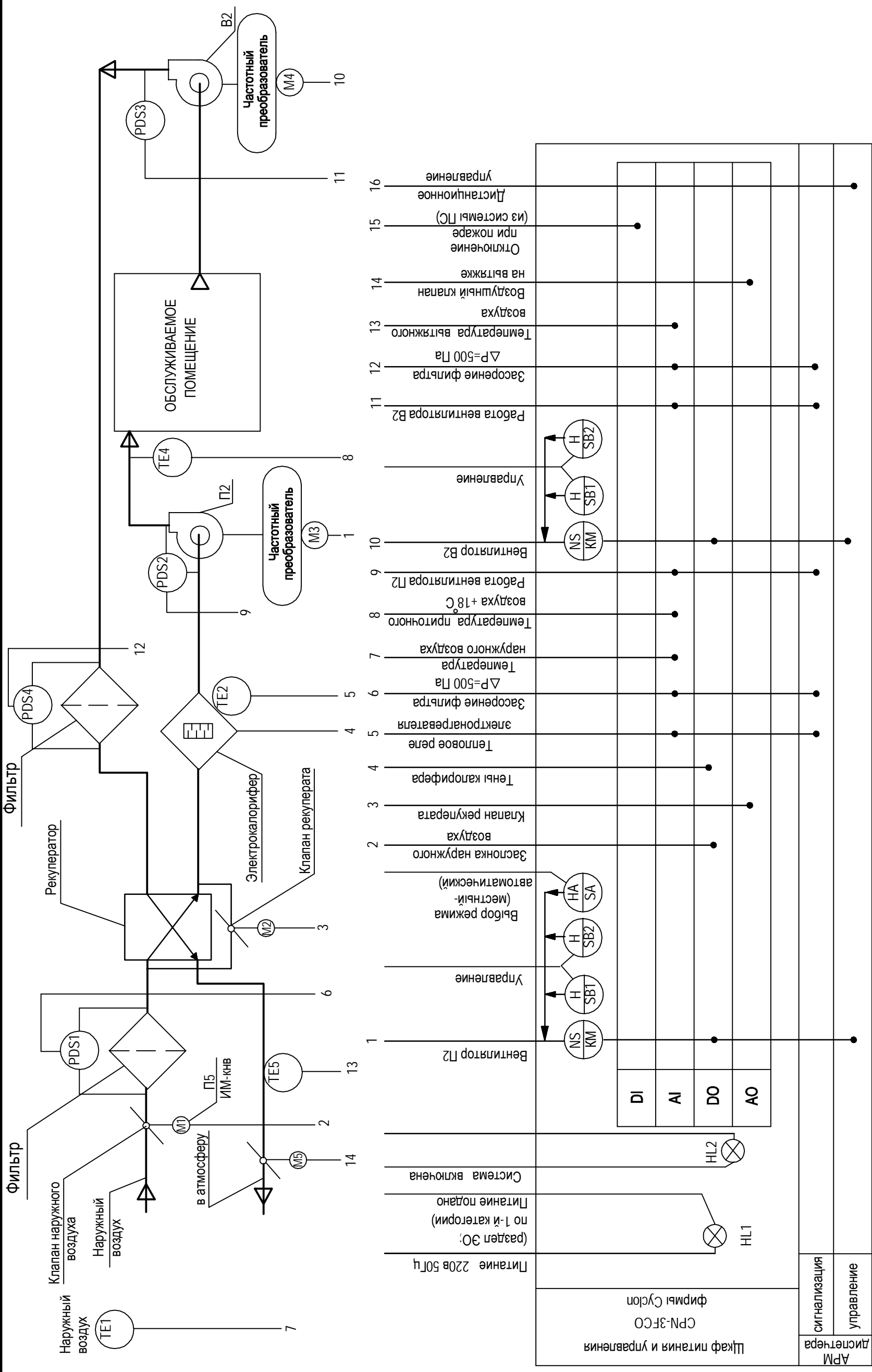
○	Датчики температуры, давления и пр.
□	Исполнительный механизм заслонки наружного воздуха
▬	Шкаф управления и автоматики
—	Прокладка кабелей в гофротрубах
П1-3	Номер линии по схеме внешних соединений
▬	Прибор приемно-контрольный пожарный (см. часть СС)
Ⓜ	Исполнительный механизм
	Электрокалорифер

Исполнительная документация

Локомотивное депо имени Ильича на Белорусском вокзале  
по адресу: г. Москва, ул. Нижняя, д. 17

Изм. Кол. уч.	Лист	№ док.	Подпись	Дата	Стadia	Лист	Листов
ГИП	Гетманский				Автоматизация общеобменной вентиляции 1-я очередь		
Разраб.	Серегина				Р/П	2	
И.контр.	Гетманский				Пояснительная записка		

ООО "ИТС"

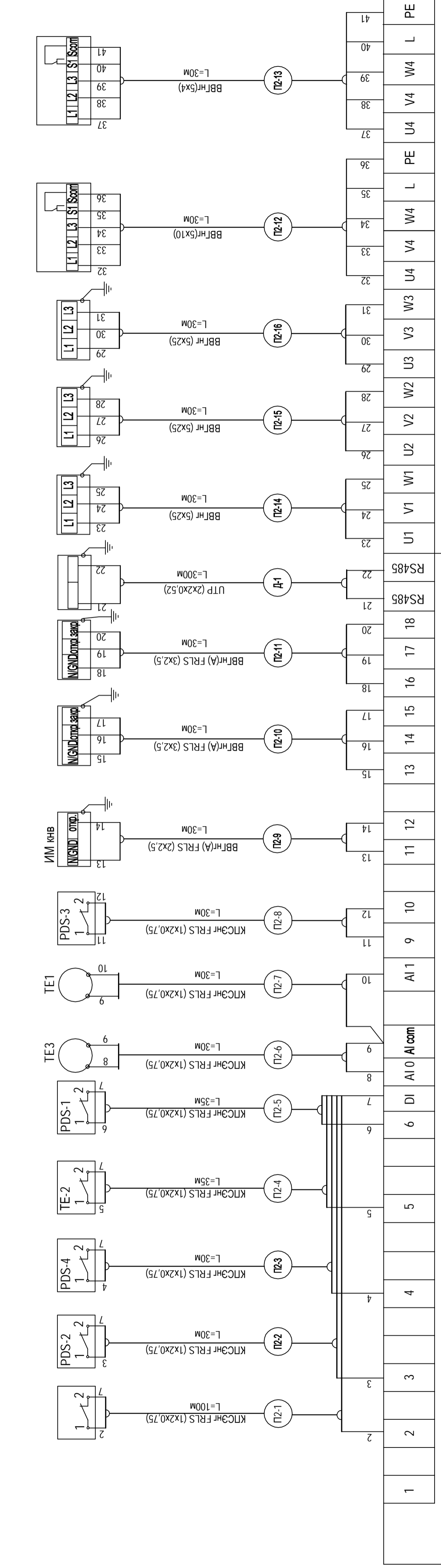


Исполнительная документация							
Локомотивное депо имени Ильича на Белорусском вокзале по адресу: г. Москва, ул. Нижняя, д. 17			Дата				
Автоматизация общекорпоративной вентиляции 1-я очередь		Лист	Подпись				
		№ док.					
		Лист					
Изм.	Кол. уч.	Гетманский					
Разраб.		Серегина					
Н.контр.		Гетманский					
Функциональная схема автоматизации приточно-вытяжной вентиляции П2-В2		Р/Л					
ООО "ИТС"		Лист					
		Листов					

Поз.	Обозначение	Наименование	Кол.	Масса ед., кг	Примечание
1	КПСЭнг FRLS (2x2x0,75)	Кабель монтажный огнестойкий экранированный, м	320		
2	ВВГнг(А) FRLS (2x2,5)	Кабель силовой огнестойкий, м	30		
3	ВВГнг(А) FRLS (3x2,5)	Кабель силовой огнестойкий, м	60		
4	ВВГнг(5x25)	Кабель силовой, м	90		
5	ВВГнг(5x10)	Кабель силовой, м	30		
6	ВВГнг(5x4)	Кабель силовой, м	30		
7	УТР (2x2x0,52)	Кабель интерфейсный "витая пара", м	300		
8	ПВХ Ду=16мм	Труба поливинилхлоридная гофрированная, м	860		

**ПРИТОЧНАЯ УСТАНОВКА П2, ВЫТЯЖНАЯ УСТАНОВКА В2**

Установка или агрегат	Пожарная сигнализация	Перепад давления воздуха на вентиляторе притока	Тепловое реле электронравителя	Перепад давления воздуха на фильтре притока	Температура приточного воздуха	Температура наружного воздуха	Перепад давления воздуха на фильтре вытяжки	Привод воздушного клапана с в/п	Привод 2-х позиционного воздушного клапана	Привод воздушного клапана	Сигнал на АРМ диспетчера	ТЭН калорифера 1 ступень, 85,5 кВт	ТЭН калорифера 2 ступень, 85,5 кВт	ТЭН калорифера 3 ступень, 69,0 кВт	Частотный регулятор привода вентилятора П2	Частотный регулятор привода вентилятора В2
Номер по спецификации	(см. часть СС)	2	(см. часть ОБ)	2	2	2	2	5	4	4	(см. часть ОБ)	(см. часть ОБ)	(см. часть ОБ)	7	6	



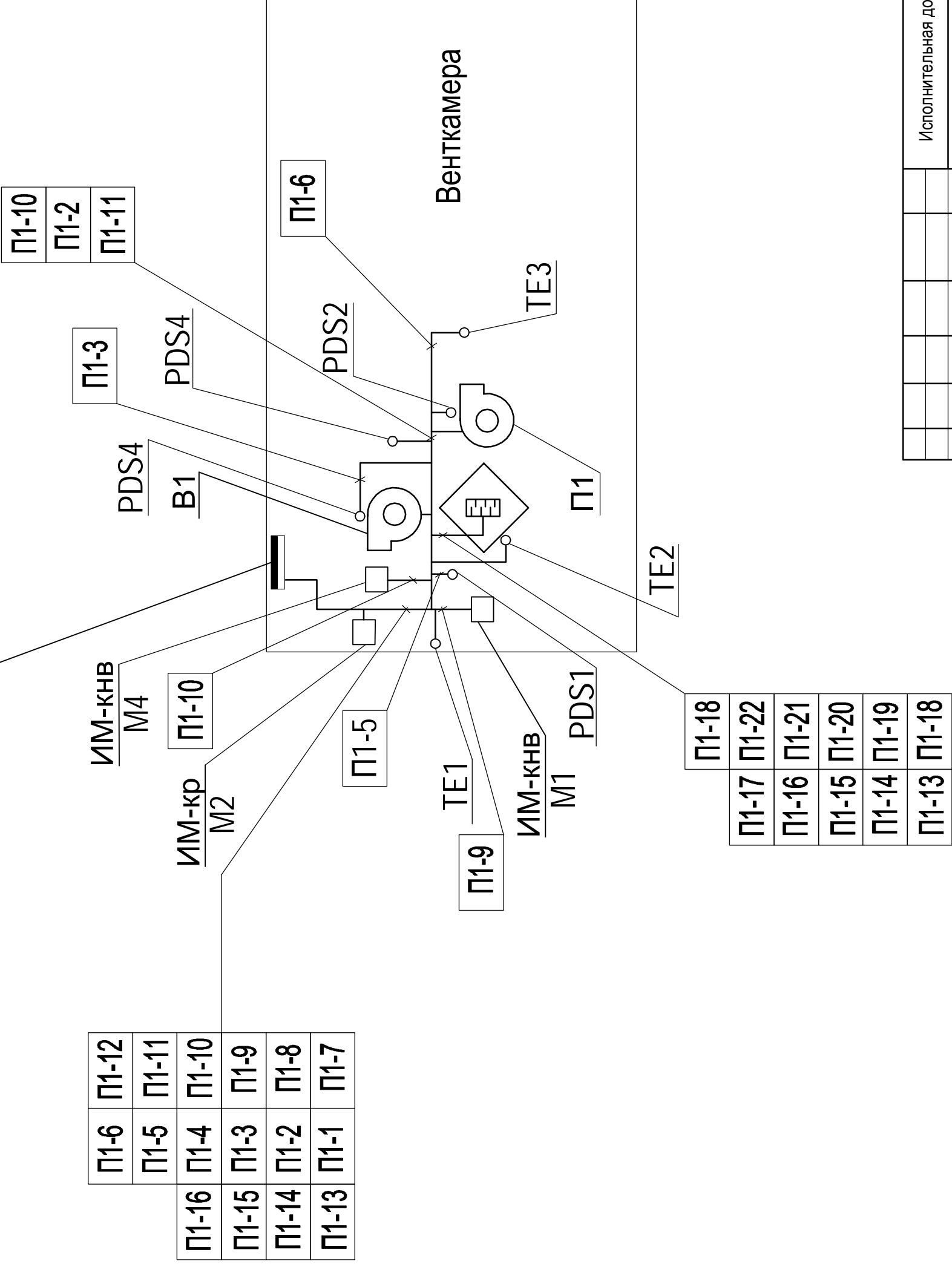
**Щит питания и управления CPNW-3FC15-3FC11-E240-X-D-ET-Ethernet-M**

**Силовая часть для щита CPNW-E240-M**

Ивв. № подл. \_\_\_\_\_  
 Подпись и дата \_\_\_\_\_  
 Взам. инв. № \_\_\_\_\_

Исполнительная документация			
Локомотивное депо имени Ильича на Белорусском вокзале по адресу: г. Москва, ул. Нижняя, д. 17			
Изм. Кол. уч.	Лист	№ док.	Дата
ГИП	Гетманский	Разраб. Серегина	
Склад	Лист	Листов	
Р/Л	4		
Автоматизация общецобменной вентиляции 1-я очередь			000 "ИТС"
Системы П2-В2. Схема внешних проводок			
Н.контр.	Гетманский		

Щит питания и управления П2В2



Изм.	Кол. уч.	Лист	№ док.	Подпись	Дата
ГИП		Гетманский			
Разраб.		Серегина			
Н.контр.		Гетманский			

Исполнительная документация					
Локомотивное депо имени Ильича на Белорусском вокзале по адресу: г. Москва, ул. Нижняя, д. 17					
Автоматизация общеобменной вентиляции 1-я очередь				Лист	Листов
				Р/П	5
Система П2-В2. План трубных подводов				ООО "ИТС"	

Позиция	Наименование и техническая характеристика оборудования и материалов	Тип, марка обозначение	Код оборудования, изделия	Завод-изготовитель	Единица измерения	Кол-во	Масса	Примечание
1	2	3	4	5	6	7	8	9
<b>1. ПРИБОРЫ И ОБОРУДОВАНИЕ АОВ</b>								
1	Щит питания и управления CPNW-3FC15-3FC11-E240-X-D-ET-Ethernet-M			CYCLONE	шт	1		
2	Силовая часть для щита CPNW-E240-M			CYCLONE	шт	1		Поставка ОВ
3	Датчик перепада давления (Дифманометр) PS-500B, 30-500 Па			CYCLONE	шт	4		
4	Датчик температуры канальный THERMOKON TF25-200, PT1000			CYCLONE	шт	2		
5	<b>Датчик температуры наружного воздуха THERMOKON AGS54, PT1000</b>			CYCLONE	шт	1		
6	Привод воздушного клапана LUFBERG DA16N24, 16 Нм, 24 В, 2/3 поз, без в/п			CYCLONE	шт	1		
7	Привод воздушного клапана LUFBERG DA16N24PI, 16 Нм, 24 В, 0-10В/4-20мА, без в/п			CYCLONE	шт	1		
8	Привод воздушного клапана LUFBERG DA15S24, 15 Нм, 24 В, оп-off, в/п			CYCLONE	шт	1		
9	VLT Micro Drive FC 51, 132F0058 11 кВт (380-480 В, 3 фазы)			CYCLONE	шт	1		
10	VLT Micro Drive FC 51, 132F0059 11 кВт (380-480 В, 3 фазы)			CYCLONE	шт	1		
11	Панель Danfoss VLT с потенциометром IP21, 132B0101			CYCLONE	шт	2		
<b>2. ТРУБОПРОВОДНАЯ АППАРАТУРА</b>								
12	Трубы поливинилхлоридные гофрированные Ф16	ТУ2248-003-7949-493-2002			м	860		
<b>3. КАБЕЛИ И ПРОВОДА</b>								
13	Кабель монтажный огнестойкий экранированный	КПСЭнг FRLS (2x2x0,5)				320		
14	Кабель силовой огнестойкий	ВВГнг(A) FRLS (2x2,5)				30		
15	Кабель силовой огнестойкий	ВВГнг(A) FRLS (3x2,5)				60		
16	Кабель силовой	ВВГнг (5x25)				90		
17	Кабель силовой	ВВГнг (5x10)				30		
18	Кабель силовой	ВВГнг (5x4)				30		
19	Кабель интерфейсный "витая пара" cat 5	UTP (2x2x0,52)				300		
Исполнительная документация								
Локомотивное депо имени Ильича на Белорусском вокзале по адресу: г. Москва, ул. Нижняя, д. 17								
Изм. Кол. уч.			Лист	№ док.	Подпись	Дата		
ГИП			Гетманский					
Разраб.			Серегина				РЛ	1
							Лист	Листов
								2
Н.контр.			Гетманский				ООО "ИТС"	

ИЗМ. №

ПОДПИСЬ И ДАТА

ИЗМ. №

