

ООО «ПРОМЫШЛЕННО ПРОИЗВОДСТВЕННАЯ
КОМПАНИЯ»
171980, Тверская область, г. Бежецк, пр.Ленина, 4

ПАСПОРТ.

Люки чугунные
смотровых колодцев
типа «Л» (А15) 1-60
ГОСТ 3634 - 2019.

Партия № 12/22

Количество изделий два комплектов

Гарантийный срок эксплуатации - 3 года со дня ввода люков в эксплуатацию и не более 5 лет с момента отгрузки предприятия-изготовителя.

Свидетельство о приёме Люки чугунные легких смотровых колодцев, соответствуют ГОСТ 3634 – 2019 и признаны годными к эксплуатации.

Основные данные и характеристики:

Диаметр корпуса, мм	740
Диаметр проема, мм	600
Высота, мм	55
Масса, кг, не более	55

Максимальная нагрузка при испытании согласно ГОСТ 3634-2019 – 1,5 т.с. Максимальная нагрузка при испытаниях – 3 т.с

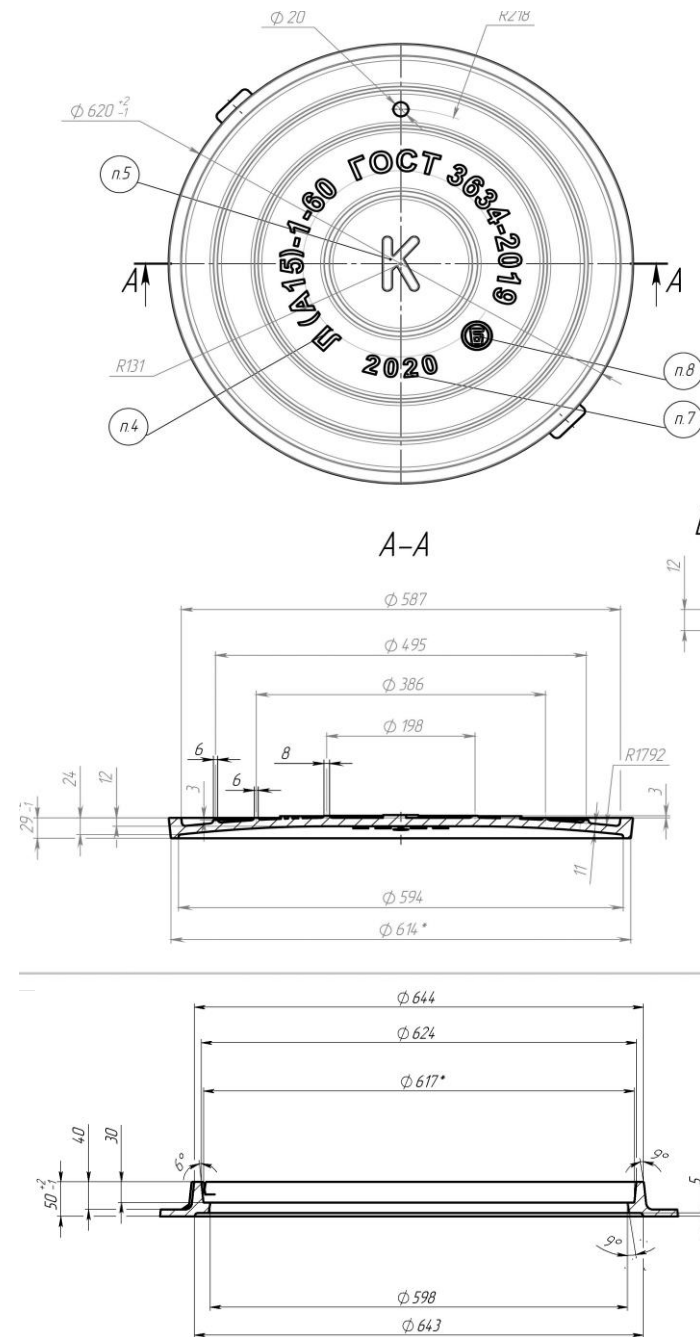
ДАТА ПРИЕМКИ:

ОТК 17.09.2022

Обозначение инженерных сетей:

К- канализация, КК-кабельная канализация, В – водопровод, ТСО – тепловая сеть, гидрант пожарный; Д – дождевая канализация; ТСОД – технические средства обеспечения движения;

- Габаритные размеры имеют погрешность +/- 10 мм



Люк канализационный общего назначения Л-А15-1-60 ГОСТ3634-2019

1. Корпус;
2. Крышка;