

ООО «ПРОМЫШЛЕННО ПРОИЗВОДСТВЕННАЯ
КОМПАНИЯ»
171980, Тверская область, г. Бежецк, пр.Ленина, 4

П А С П О Р Т.

Люки чугунные тяжелые
Для смотровых колодцев
типа «Т» (С250) 2-60 (с запорным устройством)
ГОСТ 3634 - 2019.

Партия № 14/22

Количество изделий два комплектов

Гарантийный срок эксплуатации - 3 года со дня ввода люков в эксплуатацию и не более 5 лет с момента отгрузки предприятия – изготовителя.

Свидетельство о приёмке: Люки чугунные тяжелые для смотровых колодцев, соответствуют ГОСТ 3634 – 2019 и признаны годными к эксплуатации.

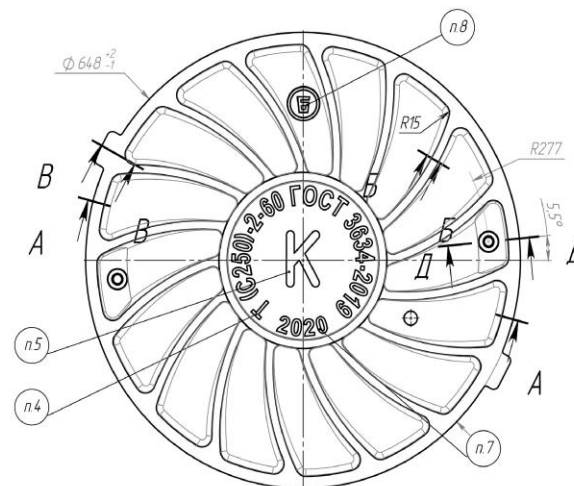
Основные данные и характеристики:

Диаметр корпуса, мм	840
Диаметр проема, мм	600
Высота, мм	100
Масса, кг, не более	100

Нормативная нагрузка при испытании согласно ГОСТ 3634-2019 – 15 т. с. Максимальная нагрузка при испытаниях – 25 т. с.

ОТК

Дата приемки 17.09.2022



А-А

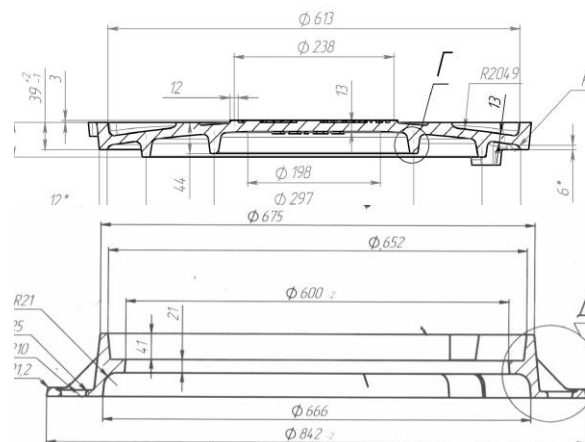


Рис. 1

Люк чугунный тяжелый для смотровых колодцев типа «Т» (С250) 2-60 (с запорным устройством) ГОСТ 3634 - 2019
1 - Устройство запорное
2 - Корпус
3 - Крышка