



3. Комплект поставки

3.1. Каждая партия соединительных головок сопровождается паспортом.

4. Руководство по эксплуатации

4.1. Головки должны эксплуатироваться в соответствии с их назначением и соблюдением мер безопасности.

4.2. Соединение головок между собой в рукавных линиях и с пожарным оборудованием осуществляется вручную по спиральному выступу на величину захода кличкового зажима. При необходимости дальнейшая затяжка головок должна осуществляться при помощи пожарных ключей по ГОСТ 14286-95.

4.3. Условия хранения головок исполнения У и ХП4 (Ж2), исполнения Т-3 (Ж3) по ГОСТ 15150-69.

5. Указания мер безопасности

5.1. При работе с головками должны соблюдаться следующие правила техники безопасности:

- не допускается эксплуатация головок при рабочем давлении выше указанного;

- запрещается применять головки вблизи открытых линий электропередач, расположенных в радиусе действия струи, а также для тушения электрооборудования, находящегося под напряжением.

6. Гарантийные обязательства

6.1. Предприятие-изготовитель гарантирует соответствие изделия требованиям ТУ 4854-004-16894637-2016 при соблюдении условий эксплуатации, транспортирования и хранения, изложенных в настоящем паспорте.

6.2. Гарантированный срок хранения головок – 12 месяцев с момента изготовления. Гарантийный срок эксплуатации головок 18 месяцев со дня ввода в эксплуатацию.

7. Свидетельство о приемке

Головки соединительные изготовлены и приняты в соответствии с требованиями ТУ 4854-004-16894637-2016, государственных стандартов и действующей технической документации.

Партия продукции

Представитель ОТК



10 АВГ 2022

Дата выпуска:

Головки соединительные пожарные

ГЗ-150 3,0МПа латунь

Паспорт

Изготовитель: 426000, Удмуртская Республика,

г. Ижевск, ул. Проезд имени Дерябина, д.4

ООО «Техкомплект»

Тел/факс: (3412) 23-00-51

1. Назначение изделия

1.1. Головки соединительные напорные и всасывающие (далее головки) предназначены для соединения напорных, всасывающих и напорно-всасывающих рукавов между собой и с пожарным оборудованием

1.2. Головки изготовлены из:

- алюминия сплава АК7 ГОСТ 1583-93;

- латуни свинцовой ЛЦ40С ГОСТ 17711-93;

- латуни марганцово-железной ЛЦ40МЦЖ (для среды в морской воде) ГОСТ 17711-93;

1.3 В зависимости от назначения коммуникаций пожаротушения при транспортировании огнетушащих веществ и конструктивного исполнения головки классифицируются (рис.1):

ГР – головка рукавная напорная (рис.1, а);

ГМ – головка муфтовая напорная (рис.1, б);

ГЦ – головка цапковая напорная (рис.1, в);

ГП – головка переходная напорная (рис.1, г);

ГЗ – головка заглушка напорная (рис.1, д);

ГРВ – головка рукавная всасывающая (рис.1, е);

ГМВ – головка муфтовая всасывающая (рис.1, ж);

ГЗВ – головка заглушка всасывающая (рис.1, з);

2. Технические характеристики

Типоразмер	Размер по кылкам, мм	Длина, мм	Рабочее давление, МПа, (кгс/см ²) (алюминий)	Рабочее давление, МПа, (кгс/см ²) (латунь)	Рабочее давление, МПа, (кгс/см ²) (латунь)
ГР-25	60	75	2,0 (20)	-	-
ГР-50х38	98	97	1,6 (16)	2,0 (20)	-
ГР-50	98	97			
ГР-65	128	105	0,1 (1)	1,6 (16)	3,0 (30)
ГРВ-80	142	117			
ГРВ-80	142	117	0,1 (1)	1,6 (16)	3,0 (30)
ГРВ-100	175	157			
ГРВ-125	206	204	1,2 (12)	2,0 (20)	3,0 (30)
ГР-150	242	210			
ГЦ-25	60	40	2,0 (20)	-	-
ГЦ-50	98	73	1,6 (16)		
ГЦ-65	128	80	1,6 (16)	-	-
ГЦ-80	142	83	1,6 (16)		
ГЦ-100	175	90	1,0 (10)	-	-
ГЦ-125	206	110	1,0 (10)		
ГЦ-150	242	122	1,2 (12)	-	-
ГМ-25	60	40	2,0 (20)		

Типоразмер	Размер по кылкам, мм	Длина, мм	Рабочее давление, МПа, (кгс/см ²) (алюминий)	Рабочее давление, МПа, (кгс/см ²) (латунь)	Рабочее давление, МПа, (кгс/см ²) (латунь)
ГМ-50	98	45	1,6 (16)	-	-
ГМ-65	128	54	1,6 (16)		
ГМ-80	142	60	1,6 (16)	-	-
ГМВ-100	175	73	1,0 (10)		
ГМВ-125	206	80	1,0 (10)	-	-
ГМ-150	242	75	1,2 (12)		
ГП-65х50	128	92	1,6 (16)	-	-
ГП-80х50	142	100	1,6 (16)		
ГП-80х65	142	151	1,6 (16)	-	-
ГП-100х50	175	102	1,6 (16)		
ГП-100х80	175	110	1,6 (16)	-	-
ГП-125х80	206	118	1,6 (16)		
ГП-150х80	242	126	1,2 (12)	-	-
ГП-125х100	206	120	1,2 (12)		
ГП-150х100	242	128	1,2 (12)	2,0 (20)	-
ГП-150х125	242	134	1,2 (12)		
ГЗ-25	60	52	2,0 (20)	-	-
ГЗ-50	98	44	1,6 (16)		
ГЗ-65	128	46	1,6 (16)	-	-
ГЗ-80	142	54	1,6 (16)		
ГЗВ-100	175	56	0,1 (1)	-	-
ГЗВ-125	206	62	0,1 (1)		
ГЗ-150	242	70	1,2 (12)	-	-

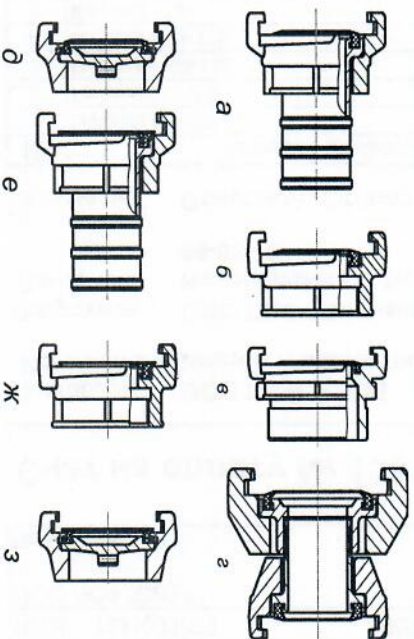


Рисунок 1 – Головки соединительные для пожарного оборудования