

# ООО «ПРОМТЕХНОЛОГИЯ»

171980, Тверская область, г. Бежецк, пр.Ленина, 4

## ПАСПОРТ.

Люки чугунные  
смотровых колодцев  
типа «Т» (С 250) 1-60  
ГОСТ 3634-2019.

Партия №

Количество изделий \_\_\_\_\_ комплектов

Гарантийный срок эксплуатации - 3 года со дня ввода люков в эксплуатацию и не более 5 лет с момента отгрузки предприятия – изготовителя.

Свидетельство о приёмке Люки чугунные тяжелые смотровых колодцев, соответствуют ГОСТ 3634 –2019 и признаны годными к эксплуатации.

### Основные данные и характеристики:

Диаметр корпуса, мм	840
Диаметр проема, мм	600
Высота, мм	100
Масса, кг, не более	98-100 кг

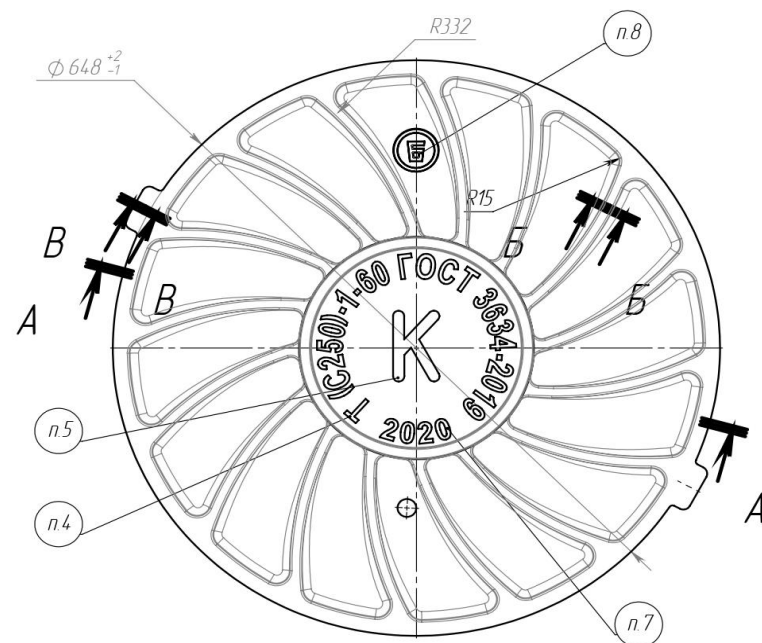
Максимальная нагрузка при эксплуатации согласно ГОСТ 3634-2019 – 15 т.с. Максимальная нагрузка при испытаниях – 25 т.с.

ДАТА ПРИЕМКИ:

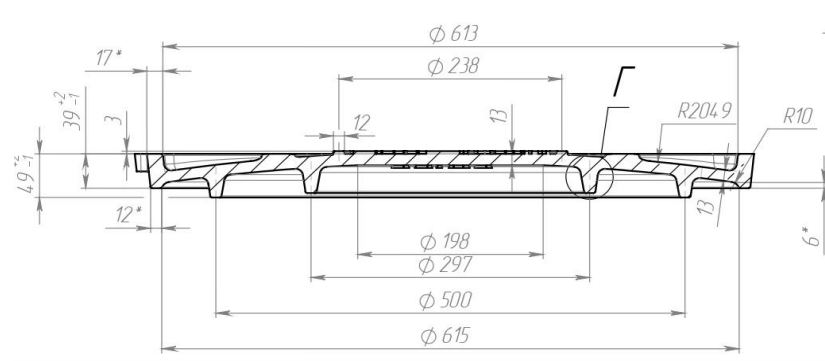
ОТК

Обозначение инженерных сетей:

К- канализация, КК-кабельная канализация, В – водопровод; Г – гидрант пожарный; Д – дождевая канализация; ТС – тепловая сеть; ТСОД – технические средства обеспечения движения; МГ- магистральный газ.



A-A



1 – крышка люка тип Т (С250)1-60 ГОСТ3634-2019

; 2 – корпус люка тип Т (С250) 1-60 ГОСТ3634-2019