

ООО « СанТехПром »

171980, Тверская область, г.Бежецк пр. Ленина, 4

ПАСПОРТ.

Люки чугунные
смотровых колодцев
типа «Л» (А15) 1-60
ГОСТ 3634 - 99.

Партия № 55

Количество изделий 91 комплектов
Гарантийный срок эксплуатации - 3 года со дня ввода люков в эксплуатацию и не более 5 лет с момента отгрузки предприятия-изготовителя.

Свидетельство о приёмке Люки чугунные легких смотровых колодцев, соответствуют ГОСТ 3634 - 99 и признаны годными к эксплуатации.

Основные данные и характеристики:

Диаметр корпуса, мм	740
Диаметр проема, мм	600
Высота, мм	85
Масса, кг, не более	60

Максимальная нагрузка при испытание согласно ГОСТ 3634-99 – 1,5 т.с. Максимальная нагрузка при испытаниях – 3 т.с

ДАТА ПРИЕМКИ: 06.02.1992

ОТК

ОТК

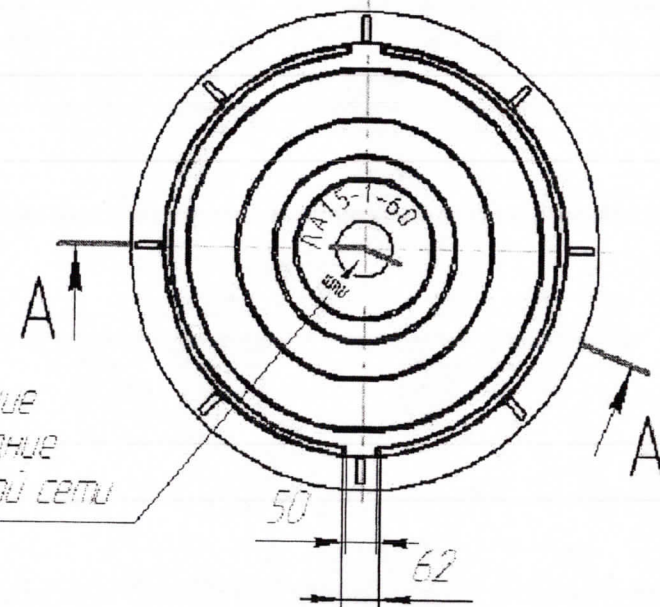
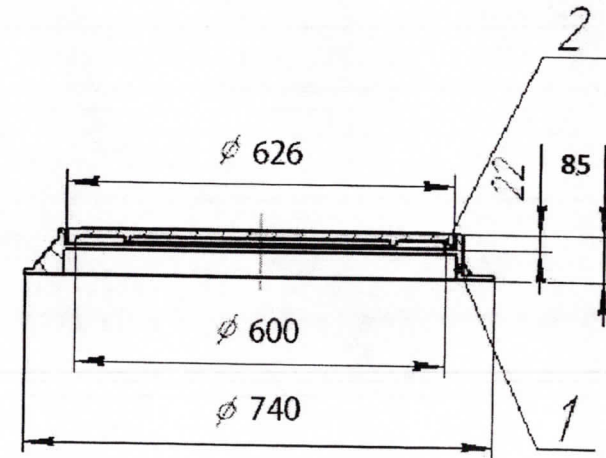
Обозначение инженерных сетей:

К - канализация, КК-кабельная канализация, В - водопровод; Г - гидрант пожарный; Д - дождевая канализация; ТС - тепловая сеть; ТСОД - технические средства обеспечения движения;

Габаритные размеры имеют погрешность +/- 10 мм.



A-A



обозначение
наименование
инженерной сети

Люк канализационный общего назначения Л-А15-1-60

1. Корпус;
2. Крышка;