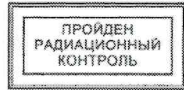


10. Сведения о приемке

Счетчик воды **Декаст ВСКМ-15** заводской № **462705713** соответствует техническим условиям ТУ 26.51.52.110-015-7730213734-2019 и признан годным к эксплуатации.

Упаковщик № 18



Дата изготовления 17.03.2023
 Дата ввода в эксплуатацию «___» _____ 202__ г.
 Ответственное лицо за ввод в эксплуатацию _____

11. Сведения о поверке

Счетчик на основании результатов первичной поверки признан годным и допущен к эксплуатации.

Поверитель _____ Ахова С. В.



М.П.

(подпись)

Поверка выполнена 17.03.2023

12. Сведения о периодической поверке

Дата поверки	Результаты поверки	МПИ	Знак поверки	Подпись и Ф.И.О. поверителя

13. Габаритные и присоединительные размеры

Схематическое изображение счетчика показано на рис. 1, габаритные размеры счетчиков приведены в таблице 5.

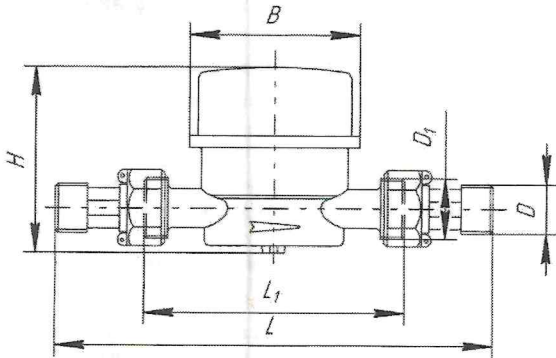


Рисунок 1 – схематическое изображение счетчика.

Таблица 5 – габаритные размеры счетчиков Декаст ВСКМ.

Условное обозначение счетчика	L, мм	L ₁ , мм	H, мм	B, мм	D ₁ , дюйм	D, дюйм	Масса, кг, не более
ВСКМ 15	163(170)* 133(140)*	110 80	85	77	G 3/4	G 1/2	0,6(0,5)
ВСКМ 20	230	130	85	77	G 1	G 3/4	0,7

*Размер может меняться, зависит типа комплекта монтажных частей и уточняется при заказе



ООО «Декаст М»
СЧЕТЧИК КРЫЛЫЧАТЫЙ ХОЛОДНОЙ И ГОРЯЧЕЙ ВОДЫ
ДЕКАСТ ВСКМ 15, 20
 ПАСПОРТ
 ПС 26.51.52.110-015-7730213734-2019



77560-20

1. Общие сведения об изделии

Счетчики холодной и горячей воды Декаст (далее по тексту – счетчики) предназначены для измерения объема питьевой воды по СанПиН 2.1.4.1074-01, воды в тепловых сетях и системах теплоснабжения по СанПиН 2.1.4.2496-09, в жилых домах, а также в промышленных зданиях при учетных операциях.

2. Метрологические и технические характеристики

Таблица 1 – метрологические характеристики

Наименование характеристики	Значение			
	15		20	
Диаметр условный, Ду	A		B	
Метрологический класс*	A	B	A	B
Минимальный расход воды, q _{min} , м³/ч:	0,06	0,03	0,10	0,05
Переходный расход воды, q _p , м³/ч:	0,15	0,12	0,25	0,20
Расход воды, м³/ч:	1,50		2,50	
- номинальный, q _n	3,00		5,00	
- максимальный, q _{max}	0,010		0,0125	
Порог чувствительности, м³/ч, не более	0,010		0,0125	
Диапазон температуры воды, °С: - для счетчиков горячей и холодной воды - для счетчиков холодной воды	от +5 до +90 (+95) от +5 до +50			
Пределы допускаемой относительной погрешности счетчиков, %: от q _{min} до q _p , от q _p до q _{max} , включительно	±5 ±2			
Номинальное давление, МПа, не более	1,6			
Потеря давления на q _{max} , МПа, не более	0,1			
* А – при вертикальном и наклонном монтаже счётчиков; В – при горизонтальном монтаже счётчиков.				

Таблица 2 – технические характеристики

Наименование характеристики	Значение
Условия эксплуатации:	
- температура окружающей среды, °С	от 5 до 50
- относительная влажность воздуха, %	от 5 до 100
- атмосферное давление, кПа	от 84 до 110
Емкость счетного механизма в обычном режиме, м³:	99999,9999
Цена деления (дискретность) контрольной шкалы индикаторного устройства, м³	0,00005; 0,00002
Средняя наработка на отказ, ч, не менее	110000

Дистанционный выходной сигнал счетчика Декаст ВСКМ ДГ соответствует требованиям к параметрам ГОСТ 26.013-81 указанным в таблице 3.

Таблица 3 – характеристики импульсного выхода.

Наименование параметра	Значение
Тип сигнала	Импульсный
Амплитуда напряжения импульсов, В	до 50
Максимальный коммутируемый ток через контакты, мА	100
Частота замыкания контактов, Гц, не более	1
Цена одного импульса для счетчиков, л/имп.	10

3. Комплектность

Комплект поставки счетчика указан в таблице 4.

Таблица 4 – комплектность.

Наименование	Обозначение	Количество
Счетчик	Декаст	1 шт.
Паспорт	ПС 26.51.52.110-015-7730213734-2019	1 шт.
Комплект присоединительных частей*	-	1 шт.

*Наличие и состав комплекта могут быть изменены по заказу.

4. Устройство и принцип действия

Принцип работы счетчика состоит в измерении числа оборотов чувствительного элемента, вращающегося под действием потока протекающей воды. Количество оборотов чувствительного элемента пропорционально объему воды, протекающей через счетчик. Поток воды, пройдя фильтр, подается в корпус счетчика, поступает в измерительную полость, внутри которой установлен чувствительный элемент. Вода, пройдя зону вращения чувствительного элемента, поступает в выходной патрубок. Передача вращения чувствительного элемента в счетный механизм. масштабирующий редуктор счетного механизма приводит число оборотов чувствительного элемента к значениям протекшей воды в м³. Счетный механизм герметичен и защищен от воздействия магнитного поля.

5. Размещение, монтаж и подготовка к работе

5.1 Счетчик устанавливается в помещении или специальном павильоне с температурой окружающего воздуха от +5 до +50 °С и относительной влажностью не более 98 %. Место установки счетчика должно обеспечивать свободный доступ для осмотра, снятия показаний и гарантировать его эксплуатацию без повреждений.

5.2 Счетчик устанавливается в трубопровод:

- направление потока должно соответствовать направлению стрелки на корпусе;
- счетчик рекомендуется устанавливать на горизонтальном трубопроводе шкалой вверх;
- присоединение счетчика к трубопроводу должно быть герметичным и выдерживать давление 1,6 МПа (16 кгс/см²);
- длины прямых участков до и после счетчика обеспечиваются комплектом монтажных частей;
- установка осуществляется таким образом, чтобы счетчик всегда был заполнен водой.

5.3 Присоединение к трубам с диаметром большим или меньшим диаметра входного патрубка счетчика осуществляется конусными промежуточными переходниками, устанавливаемыми вне зоны прямолинейных участков.

5.4 Перед счетчиком рекомендуется устанавливать фильтр.

5.5 При установленном счетчике, а также при его монтаже запрещается проводить вблизи него сварочные работы.

5.6 Допускается установка счетчика на вертикальном трубопроводе при фронтальном или наклонном положении циферблата счетного механизма. При этом увеличиваются значения минимального и переходного расходов соответствующим метрологическому классу А (указанных в таблице 1).

5.7 Заполнение счетчика водой необходимо производить плавно во избежание повышенной вибрации и гидравлических ударов.

5.8 При установке не допускать перекосов соединительных деталей и значительных усилий при затягивании резьбовых соединений. Момент затяжки должен быть не более 40 Н·м, использовать ключ динамометрический по ГОСТ Р 51254.

5.9 Если счетчик укомплектован паронитовыми прокладками, то перед монтажом их необходимо выдержать в горячей воде 7-10 мин при температуре 70-80 °С, паронитовые прокладки повторному использованию не подлежат.

6. Эксплуатация и техническое обслуживание

6.1 Наружная поверхность счетчика должны содержаться в чистоте.

6.2 Не реже одного раза в неделю необходимо производить осмотр счетчика. В случае загрязнения стекло протереть влажной, а затем сухой полотняной салфеткой. При осмотре проверяется наличие/отсутствие течи в местах соединения штуцеров с корпусом и штуцеров с трубопроводом. При выявлении течи необходимо подтянуть резьбовые соединения. Если течь не прекращается необходимо заменить прокладку.

6.3 При выявлении течи из-под счетного механизма или его остановки, счетчик необходимо снять и отправить в ремонт.

6.4 После ремонта счетчика необходимо провести процедуру его проверки.

6.5 Работа счетчика может быть обеспечена только при соблюдении следующих условий эксплуатации:
- монтаж счетчика выполнен в соответствии с требованиями раздела 5 настоящего паспорта;
- значения номинального q_n максимального q_{max} расходов, при эксплуатации счетчика не должны превышать значений, указанных в таблице 1;

- при эксплуатации счетчика на расходах ниже минимального q_{min} погрешность счетчика не нормирована и может отличаться от значений, указанных в таблице 1;

- в трубопроводе не должны иметь место гидравлические удары и вибрации, влияющие на работу счетчика.

6.6 При заметном снижении расхода воды, необходимо прочистить входной фильтр от засорения.

6.7 При выпуске из производства каждый счетчик пломбируется. В случае, если конструктивные особенности прибора не позволяют получить доступ к его регулирующим элементам без видимых физических повреждений, опломбирование не является обязательным.

6.8 Эксплуатация счетчика на максимальном расходе допускается не более 1 часа в сутки.

6.9 Проверка счетчиков производится в соответствии с документом МИ 1592-2015 «Рекомендация. Государственная система обеспечения единства измерений. Счетчики воды. Методика проверки».

6.10 Межповерочный интервал счетчика в Российской Федерации – 6 лет, в Республике Казахстан – 5 лет.

7. Условия хранения и транспортирования

7.1 Счетчик должен храниться в упаковке предприятия изготовителя согласно условиям раздела 3 ГОСТ 15150. В воздухе помещения, в котором хранится счетчик, не должны содержаться коррозионно-активные вещества.

7.2 Транспортирование счетчика производится любым видом закрытого транспорта, в том числе и воздушным транспортом в отопляемых герметизированных отсеках в упаковке, предохраняющей от механических повреждений.

7.3 Транспортирование счетчика должно соответствовать условиям раздела 5 ГОСТ 15150.

8. Гарантии изготовителя

Гарантийный срок эксплуатации счетчика – 72 месяца со дня ввода в эксплуатацию при гарантийной наработке, не превышающей для счетчика Ду 15 – 54000 м³, Ду 20 – 90000 м³.

Гарантийный срок хранения 1 год с момента изготовления.

9. Сведения о рекламациях

Если счетчик вышел из строя причине неправильной эксплуатации, не соблюдения указаний, приведенных в настоящем паспорте, нарушении условий хранения и транспортирования изготовитель претензии не принимает.

По всем вопросам, связанным с эксплуатацией счетчиков, следует обращаться по адресу:

248002, г. Калуга, ул. Болдина, зд. 59, пом. 1.

Телефоны: +7 (495) 232-19-30, 735-46-47 и 234-43-37; www.decast.com, metronic@decast.com